

СОДЕРЖАНИЕ

1.	Термины и определения	3
2.	ФУРНИТУРА ДЛЯ ОКОН ИЗ ПВХ-ПРОФИЛЯ	4
	Область применения	4
	Описание конструкций	5
3.	Фурнитура СТН-1254М для поворотно-откидных окон и дверей при центральном расположении ручки (исполнение с угловым переключателем)	6
3.1.	Основные элементы поворотно-откидной фурнитуры	7
3.2.	Дополнительные элементы поворотно-откидной фурнитуры	8
3.3.	Элементы поворотно-откидной фурнитуры, зависящие от системы профиля	9
	Кронштейны и ответные планки	9
	Ручки	9
4.	Фурнитура СТН-1254-100М для поворотно-откидных окон и дверей при центральном расположении ручки (исполнение с поворотно-откидным запором)	10
4.1.	Основные элементы поворотно-откидной фурнитуры	11
4.2.	Дополнительные элементы поворотно-откидной фурнитуры	12
4.3.	Элементы поворотно-откидной фурнитуры, зависящие от системы профиля	13
	Кронштейны и ответные планки	13
	Ручки	13
5.	Фурнитура СТН-1253-01...24М для поворотных окон и дверей при центральном расположении ручки	14
5.1.	Основные элементы поворотной фурнитуры	15
5.2.	Дополнительные элементы поворотной фурнитуры	16
5.3.	Элементы поворотной фурнитуры, зависящие от системы профиля	17
	Петли и ответные планки	17
	Ручки	17
6.	Фурнитура СТН-1253-51...65М для откидных окон	18
6.1.	Основные элементы откидной фурнитуры	18
6.2.	Дополнительные элементы откидной фурнитуры	20
6.3.	Элементы откидной фурнитуры, зависящие от системы профиля	20
	Петли и ответные планки	20
	Ручки	20
7.	Комплекты фурнитуры	21
	Обозначение комплектов поворотно-откидной фурнитуры	21
	Обозначение комплектов поворотной фурнитуры	21
	Обозначение комплектов откидной фурнитуры	21
8.	Шаблоны и приспособления	22
	Шаблоны СТН-1695, СТН-1696 для установки петель	22
	Ручка монтажная универсальная СТН-2210	22
	Шаблоны СТН-1930 для установки ответных планок поворотно-откидной фурнитуры	22
	Шаблоны СТН-1930 для установки ответных планок поворотной и откидной фурнитуры	22
9.	ФУРНИТУРА ДЛЯ ДЕРЕВЯННЫХ ОКОН И ДВЕРЕЙ	23
	Назначение. Область применения	23
10.	Фурнитура СТН-1254ДМ для поворотно-откидных окон и дверей (исполнение с угловым переключателем)	24
11.	Фурнитура СТН-1254ДМ для поворотно-откидных окон и дверей (исполнение с поворотно-откидным запором)	26
12.	Гарантийные обязательства и условия эксплуатации	28
13.	Рекомендации и меры безопасности при монтаже фурнитуры	29
14.	Рекомендации по установке стеклопакета	30
15.	Использование окна. Меры предосторожности	31
16.	Техническое обслуживание	32
17.	ИНСТРУКЦИИ ПО МОНТАЖУ	плакаты-вкладыши

**СТН™**российские
технологии
дверных и
оконных
приборов

ООО «Сатурн», основанное в 1990 году в городе Набережные Челны, в настоящее время является ведущим российским предприятием в сфере производства дверных и оконных приборов.

Предприятие под руководством генерального директора Рауля Сагитовича Файрузова представляет собой высокоразвитое производство, оснащенное современным оборудованием. Постоянно обновляемый парк станочного оборудования позволяет производить различные операции механической обработки металла как традиционными методами, так и с использованием передовых технологий.

ООО «Сатурн» – единственное в Татарстане предприятие, занимающееся производством матричной оснастки и фильер для горячего экструдирования алюминия и пластика.

Шесть производственных корпусов. Более 7 тыс. кв. м. производственных площадей. Инструментальное, литейное, гальваническое, сборочное, метизное, термическое, штамповочное и другие производства. Более 1000 опытных работников заботятся о том, чтобы каждый день оконные и дверные приборы торговой марки СТН отправлялись потребителю.

Нацеленность ООО «Сатурн» на решение сложнейших технологических задач позволяет выпускать продукцию, обеспечивающую надежность функционирования и практического использования, призванную решать проблемы экономии энергии, звукозащиты и тепловой изоляции.

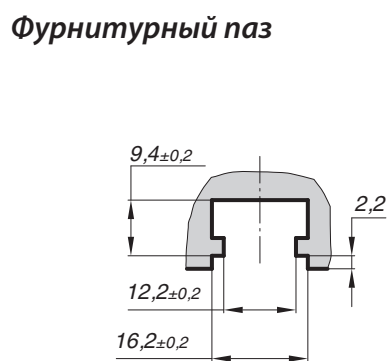
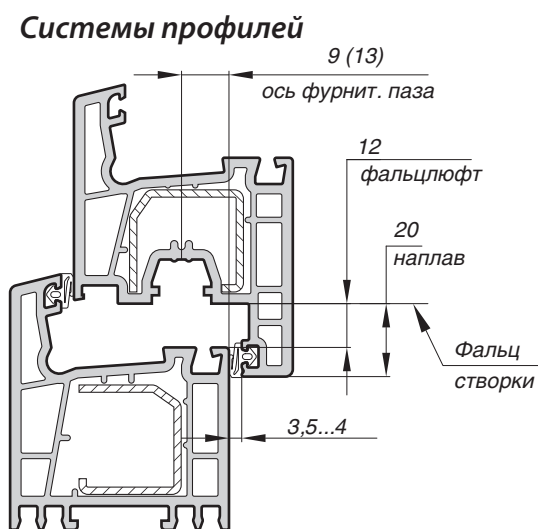
Фурнитура, выпускаемая ООО «Сатурн», защищена патентами на изобретения.

Товарный знак «СТН» принадлежит ООО «Сатурн» и зарегистрирован свидетельством Российского агентства по патентам и товарным знакам № 260158 от 23.07.2002 г.

Изделия проходят сертификацию в Центре сертификации «Замок» в городе Москва.

ТЕРМИНЫ И ОПРЕДЕЛЕНИЯ

Фурнитура	ручки, петли, засовы, планки запорные и другие детали, обеспечивающие открывание, откидывание и запирание створки оконного блока.
Рама	неподвижная часть оконного блока
Створка	подвижная часть оконного блока
Система профилей	совокупность размеров сопряжения рамного и створочного профилей



Фальц рамного профиля	поверхность рамного профиля, предназначенная для установки ответных элементов фурнитуры
Фальц створочного профиля	поверхность створочного профиля с фурнитурным пазом (глубина паза не учитывается)
Фальцлюфт (FL)	расстояние между фальцем рамы и фальцем створки, обеспечивающее нормальное функционирование элементов фурнитуры
Наплав	часть створки, выступающая от поверхности фальца и перекрывающая раму
Ширина наплава	расстояние от фальца створки до края наплава
Смещение оси фурнитурного паза	расстояние от лицевой поверхности рамы до оси фурнитурного паза при закрытой створке
Дорнмас	расстояние от фальца створки до центра отверстия под ручку
FFH	высота створки по фальцу
FFB	ширина створки по фальцу
GN	высота установки ручки от нижнего фальца створки

Обязательное требование! Подбор элементов фурнитуры для окна производить согласно размерам створки по фальцу.

2. ФУРНИТУРА ДЛЯ ОКОН ИЗ ПВХ-ПРОФИЛЯ

ОБЛАСТЬ ПРИМЕНЕНИЯ

Фурнитура предназначена для окон и дверей, изготовленных из ПВХ-профилей и имеющих следующие параметры:

Высота створки по фальцу (FH): 440...2300 мм – для поворотно-откидных окон
300...2300 мм – для поворотных окон
300...1300 мм – для откидных окон

Ширина створки по фальцу (FB): 280...1300 мм – для поворотно-откидных окон
200...1300 мм – для поворотных окон
300...2300 мм – для откидных окон

Максимальный вес створки 100 кг, 120 кг (см. диаграммы применения).

Конструктивные размеры профилей 12/20-9, 12/20-13 и 12/21-13

где: 12 – фальцлюфт (мм)
20 (21) – ширина наплава (мм)
9 (13) – смещение оси фурнитурного паза (мм)

Дорнмас 15 мм.

Вся оконная фурнитура СТН-1254М имеет **максимальные диапазоны регулировок**, которые только можно применить на пластиковых окнах.

Конструкция нижней петли позволяет регулировать прижим створки в диапазоне $\pm 0,7$ мм и полностью исключить продувание окна в районе нижней петли.

Элементы поворотно-откидного, поворотного и откидного (фрамужного) комплектов фурнитуры СТН-1254М **максимально унифицированы**. Угловые механизмы, засовы, удлинители, петли, зацепы, используемые в поворотно-откидном устройстве, заимствованы для поворотно-откидного комплектов. Лишь фрамужные ножницы и петля в откидной фурнитуре являются самостоятельными элементами.

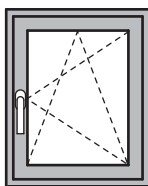
Предусмотрены **различные варианты оконной ручки**, в том числе с увеличенной длиной оси поворота ручки, а также специальная ручка с длиной вылета поворотной оси 39 мм для окон из профиля КВЕ Expert.

Узлы и детали фурнитуры **заказываются по отдельности** под заданный размер окна и систему профилей.

При заказе отдельных узлов необходимо указывать их артикул (см. стр. 6-17).

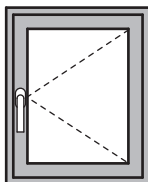
При получении фурнитуры рекомендуется проверить комплектность изделий, а также провести осмотр узлов и деталей на отсутствие дефектов. Это позволит избежать лишних затрат после монтажа.

ОПИСАНИЕ КОНСТРУКЦИЙ



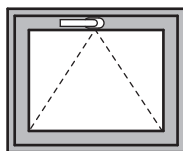
Поворотно-откидная фурнитура СТН-1254М

С блокиратором-приподнимателем в поворотном и откинутом положении створки; с регулируемыми запорными пальцами, ножницами, верхней и нижней петлевыми группами. Средний запор вертикальный: от FFH=800 мм до FFH=2300 мм. Дополнительная комплектация: планка микропроветривания, ступенчатый проветриватель, ручка.



Поворотная фурнитура СТН-1254-01...24М

С регулируемой верхней поворотной петлей и нижней петлевой группой. Скрытый средний прижим: от FFH=700 мм до FFH=1800 мм. Дополнительная комплектация: ступенчатый проветриватель, ручка.

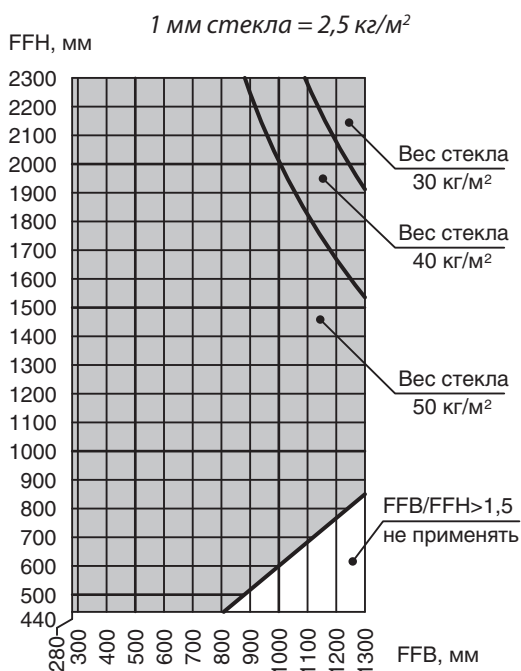


Откидная фурнитура СТН-1254-51...65М

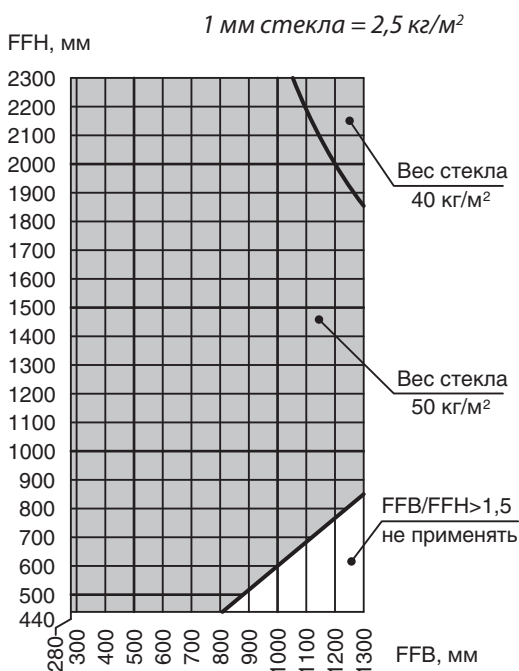
Ручка расположена в верхней части створки. С фрамужными ножницами. Две откидные петли при FFH=1000 мм, три откидные петли при FFH=1001-1800 мм, четыре откидные петли при FFH=1801-2300 мм. Дополнительная комплектация: ступенчатый проветриватель, ручка.

ДИАГРАММЫ ПРИМЕНЕНИЯ

Максимальный вес створки 100 кг.

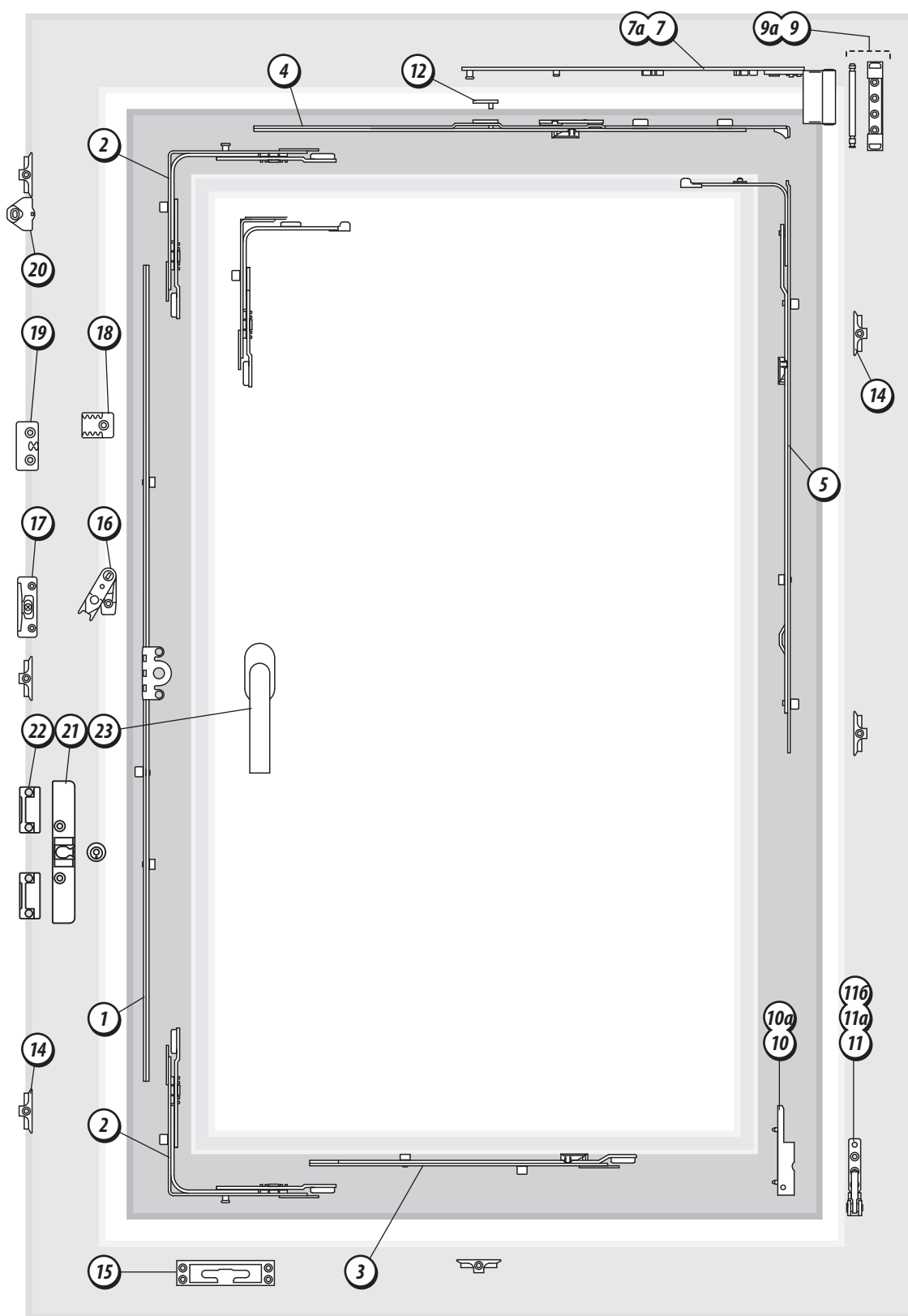


Максимальный вес створки 120 кг.



3. ФУРНИТУРА СТН-1254М ДЛЯ ПОВОРОТНО-ОТКИДНЫХ ОКОН И ДВЕРЕЙ ПРИ ЦЕНТРАЛЬНОМ РАСПОЛОЖЕНИИ РУЧКИ (исполнение с угловым переключателем)

СТН-1254



3.1. ОСНОВНЫЕ ЭЛЕМЕНТЫ поворотно-откидной фурнитуры — ИСПОЛНЕНИЕ С УГЛОВЫМ ПЕРЕКЛЮЧАТЕЛЕМ (ПОДБИРАЮТСЯ С УЧЕТОМ РАЗМЕРОВ СТВОРКИ ПО ФАЛЬЦУ, ВЕСА СТВОРКИ И СИСТЕМЫ ПРОФИЛЯ)



СТН-1254

Поз. (на рис.)	Наименование	Обозначение (артикул) СТН-...	FFH, мм	FFB, мм	Кол-во на окне, шт	Норма уп-ки, шт. в кор.	Маркировка	Кол-во самонарезающих винтов на один узел, шт.**
1	Засов 440	1254.01.00	440...620	280...1050	1	100	440-620	—
	Засов 620	1254.01.00-01	621...800	280...1300	1	100	621-800	3
	Засов 800	1254.01.00-02	801...2300	280...1300	1	50	801-1300	4
	Засов 1300	1254.01.00-03A	1301...1500	280...1300	1	20	1301-1800	6
	Засов 1300	1254.01.00-03	1501...1800	280...1300	1	20		6
	Засов 1800	1254.01.00-04	1801...2300	280...1300	1	20	1801-2300	6
2	Угловой переключатель	1254.02.00	440...2300	280...385 386...1300	1 2	100 100	—	4 4
	Угловой переключатель малый	1254.02.00-05 ¹	440...2300	280...385	1	100	02.05	3
3	Удлинитель 500	1254.03.00	440...2300	801...1300	1	100	500 (250)	3
4	Шина 280	1254.04.00	440...2300	280...460	1	100	280-460	3
	Шина 460	1254.04.00-01	440...2300	461...550	1	100	461-550	4
	Шина 550	1254.04.00-02	440...2300	551...800	1	100	551-800	4
	Шина 800	1254.04.00-03	440...2300	801...1050	1	50	801-1050	6
	Шина 1050	1254.04.00-04	621...2300	1051...1300	1	50	1051-1300	7
5	Запор средний 800	1254.05.00	801...1300		1	50	801-1300	5
	Запор средний 1300A	1254.05.00-01A	1301...1500	280...1300	1	50	1301-1500	6
	Запор средний 1300	1254.05.00-01	1301...1800		1	50	1301-1800	7
	Запор средний 1800	1254.05.00-02	1801...2300		1	20	1801-2300	9
7	Кронштейн 280	1254.07.00-X1 R/L ²	440...2300	280...550	1	50		—
	Кронштейн 550	1254.07.00-X2 R/L ²	440...2300	551...800	1	50		—
	Кронштейн 800	1254.07.00-X3 R/L ²	440...2300	801...1300	1	50		—
9	Петля на раме верхняя М	1254.09.00-00 (100 кг)	440...2300	280...1300	1	100	09.00	4
		1254.09.00-01 (120 кг)			1	100	09.01	4
10	Петля на створке нижняя М	1254.10.00-00 (100 кг)	440...2300	280...1300	1	100	10.00	3
		1254.10.00-01 (120 кг)			1	100	10.01	3
11	Петля на раме нижняя М	1254.11.00-00 (100 кг)	440...2300	280...1300	1	100	11.00	4
		1254.11.00-01 (120 кг)			1	100	11.01	4
7a	Накладка декор. В1	1254.00.05	440...2300	280...1300	1	100		—
9a	Накладка декор. В2	1254.00.06	440...2300	280...1300	1	100		—
10a	Накладка декор. Н1	1254.00.07	440...2300	280...1300	1	100		—
11a	Накладка декор. Н2	1254.00.08	440...2300	280...1300	1	100		—
116	Накладка декор. Н3	1254.00.09	440...2300	280...1300	1	100		—
12	Фиксатор	1254.00.02	440...620	280...1050	1	300	00200	—
14	Планка запорная	0754.00.01-... ²	440...800	280...800 801...1300	2	400		1
					4	400		1
					5	400		1
					7	400		1
					6	400		1
15	Планка зап. пов.-откидная	0754.12.00-... ²	440...2300	280...1300	6	400		1
					8	400		1
					7	400		1
					9	400		1
16	Блокиратор (приподниматель)	1254.20.00	621...2300	280...1300	8	400		1
					10	400		1
17	Упор блокиратора	1254.21.00-... ²	621...2300	280...1300	1	150		2

** Для крепления петель необходимо применять винты Ø4x40, для других узлов и деталей Ø4x25.

1 – Устанавливается сверху при FFB=280...385 мм
2 – Исполнения элементов выбираются по таблице 3.3



СТН-1254

3.2. ДОПОЛНИТЕЛЬНЫЕ ЭЛЕМЕНТЫ

ПОВОРОТНО-ОТКИДНОЙ ФУРНИТУРЫ (ПОСТАВЛЯЮТСЯ ПО ЗАПРОСУ ЗАКАЗЧИКА)

Поз. (на рис.)	Наименование	Обозначение (артикул) СТН-...	FFH, мм	FFB, мм	Кол-во на окне, шт	Норма уп-ки, шт. в кор.	Маркировка	Кол-во самонарезающих винтов на один узел, шт.*
18	Проветриватель ступенчатый	1254.22.00	801...2300	—	1	400	12200	—
19	Зацеп проветривателя	1254.00.03-... ²	801...2300	—	1	400		2
20	Планка микровентиляции	1254.00.01-... ²	—	—	1	400		1
21	Защелка балконная	1254.23.00	1301...2300	386...1300	1	50	012300	2
22	Подкладка	1254.00.14-... ²	1301...2300	386...1300	2	600		—
23	Ручка оконная	0596.00-... ²	—	—	1	100		—

* Для крепления петель необходимо применять винты Ø4x40, для других узлов и деталей Ø4x25
 2 – Исполнения элементов выбираются по таблице 3.3

3.3. ЭЛЕМЕНТЫ поворотной-откидной фурнитуры, ЗАВИСЯЩИЕ ОТ СИСТЕМЫ ПРОФИЛЯ

Кронштейны и ответные планки

Система профиля	Название системы профиля	Поз. 7		Поз. 14		Поз. 15		Поз. 17		Поз. 19		Поз. 20		Поз. 22	
		Кронштейн*		Планка запорная**		Планка запорная пов.-отк.		Упор блокиратора		Зацеп проветривателя		Планка микровентиляции		Подкладка	
		СТН-1254.07.00		СТН-0754.00.01-		СТН-0754.12.00-		СТН-1254.21.00-		СТН-1254.00.03-		СТН-1254.00.01-		СТН-1254.00.14-	
		Исп. X	Марк.	Исп.	Марк.	Исп.	Марк.	Исп.	Марк.	Исп.	Марк.	Исп.	Марк.	Исп.	Марк.
12/20-9	KBE AD	-4	20-9	-00	009900	-00	9	-00	21.00	-02	00302	-00	01.00	-00	001400
	PROPLEX			-00	009900	-00	9	-00	21.00	-02	00302	-00	01.00	-00	001400
	Novotex			-00	009900	-00	9	-00	21.00	-02	00302	-00	01.00	-00	001400
	Exprof			-00	009900	-00	9	-00	21.00	-02	00302	-00	01.00	-00	001400
	VEKA Softline AD			-00	009900	-00	9	-00	21.00	-00	00300	-00	01.00	-01	001401
12/20-13	Rehau S730 AD**	-5	20-13	-10	009910	-10	13	-10	21.10	-01	00301	-10	01.10	-10	001410
	Montblanc			-10	009910	-10	13	-10	21.10	-01	00301	-10	01.10	-10	001410
	Salamander			-10	009910	-10	13	-10	21.10	-02	00302	-11	01.11	-11	001411
	РАССТАЛ-СТН			-10	009910	-10	13	-10	21.10	-02	00302	-11	01.11	-11	001411
	Plustec			-11	009911	-10	13	-10	21.10	-01	00301	-10	01.10	-12	001412
	ARtec PAD			-11	009911	-10	13	-10	21.10	-01	00301	-10	01.10	-12	001412
	СОК			-10	009910	-10	13	-10	21.10	-02	00302	-10	01.10	-13	001413
	PLAFEN			-12	009912	-10	13	-10	21.10	-02	00301	-10	01.10	-15	001413
	KBE Expert			-12	009912	-10	13	-10	21.10	-02	00301	-10	01.10	-15	001413
12/21-13	Thyssen	-6	21-13	-14	009914	-14	001214	-14	012114	-14	000314	-14	000114	-14	001414

* Вторая цифра исполнения кронштейнов зависит от ширины створки и выбирается по таблице 3.1

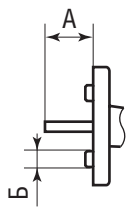
Пример выбора кронштейна 280 для системы 12/20-13 Salamander исполнение правое:

Кронштейн 280 СТН-1254.07.00-51 R

** Для системы профиля Rehau Basic (20-13) используется «планка запорная» СТН-0754.00.01-09 (марк. 009909).

Для системы профиля Gealan – планка запорная СТН-0754.00.01-12 (марк. 009912)

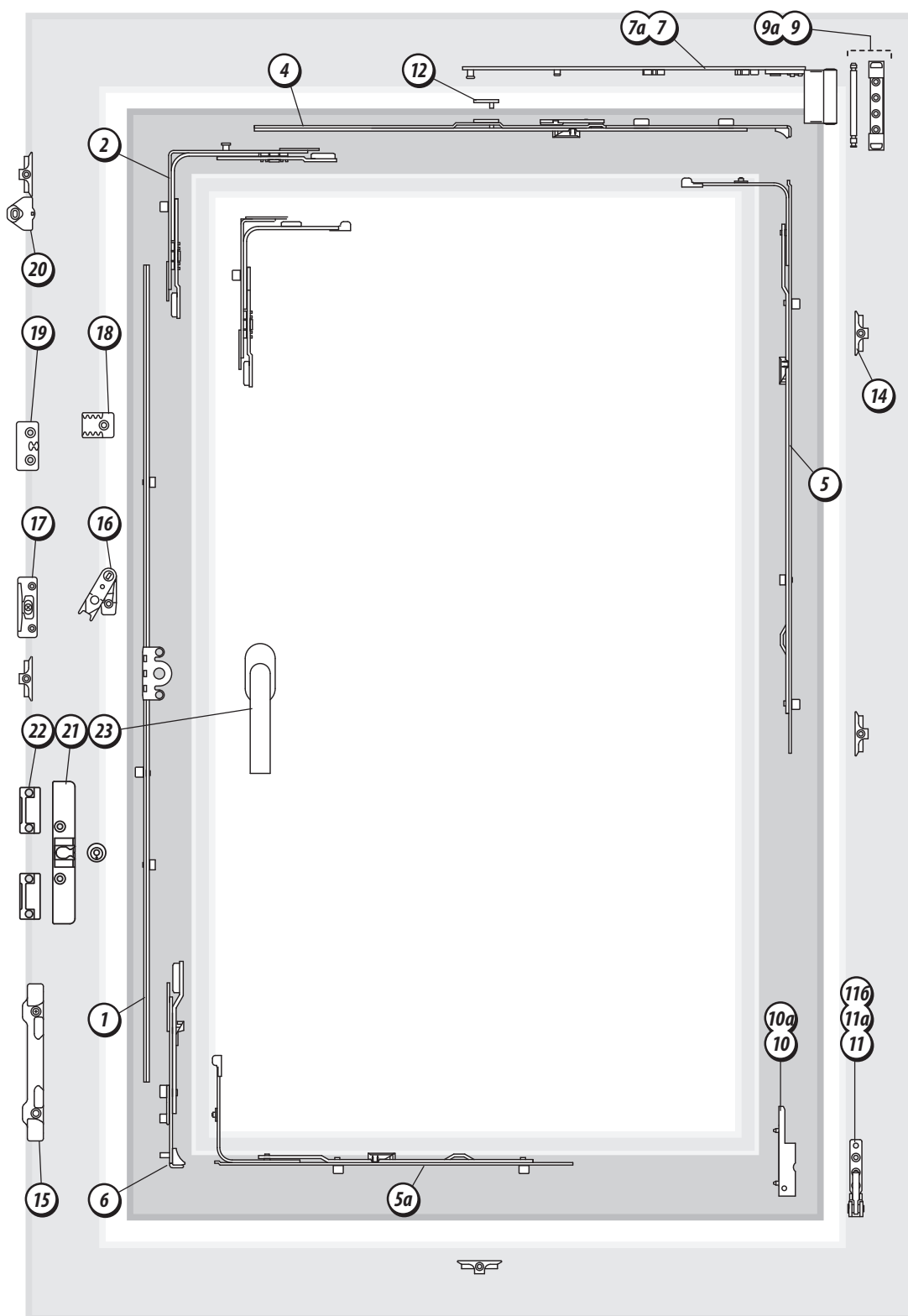
Ручки

Система профиля			СТН-0596.00-...
	A	Б	Ручка из алюминия
12/20-9	31	∅10	-01
12/20-13 (кроме указанных ниже)	36	∅10	-02
KBE Expert Thyssen	39	∅10	-03

СТН-1254

4. ФУРНИТУРА СТН-1254-100М ДЛЯ ПОВОРОТНО-ОТКИДНЫХ ОКОН И ДВЕРЕЙ ПРИ ЦЕНТРАЛЬНОМ РАСПОЛОЖЕНИИ РУЧКИ (исполнение с поворотно-откидным запором)

СТН-1254-100М



4.1. ОСНОВНЫЕ ЭЛЕМЕНТЫ поворотной фурнитуры – исполнение с поворотной запором (подбираются с учетом размеров створки по фальцу, веса створки и системы профиля)

СТН-1254-100М

Поз. (на рис.)	Наименование	Обозначение (артикул) СТН-...	FFH, мм	FFB, мм	Кол-во на окне, шт	Норма уг-ки, шт. в кор.	Маркировка	Кол-во самонарезающих винтов на один узел, шт.***
1	Засов 440	1254.01.00	440...620	280...1050	1	100	440-620	—
	Засов 620	1254.01.00-01	621...800	280...1300	1	100	621-800	3
	Засов 800	1254.01.00-02	801...2300	280...1300	1	50	801-1300	4
	Засов 1300	1254.01.00-03A	1301...1500	280...1300	1	20	1301-1800	6
	Засов 1300	1254.01.00-03	1501...1800	280...1300	1	20	1301-1800	6
	Засов 1800	1254.01.00-04	1801...2300	280...1300	1	20	1801-2300	6
	2	Угловой переключатель	1254.02.00	440...2300	386...1300	1	100	—
	Угловой переключатель малый	1254.02.00-05 ¹	440...2300	280...385	1	100	02.05	3
4	Шина 280	1254.04.00	440...2300	280...460	1	100	280-460	3
	Шина 460	1254.04.00-01	440...2300	461...550	1	100	461-550	4
	Шина 550	1254.04.00-02	440...2300	551...800	1	100	551-800	4
	Шина 800	1254.04.00-03	440...2300	801...1050	1	50	801-1050	6
	Шина 1050	1254.04.00-04	621...2300	1051...1300	1	50	1051-1300	7
5	Запор средний 800	1254.05.00	801...1300	280...1300	1	50	801-1300	5
	Запор средний 1300A	1254.05.00-01A	1301...1500		1	50	1301-1500	6
	Запор средний 1300	1254.05.00-01	1501...1800		1	50	1301-1800	7
	Запор средний 1800	1254.05.00-02	1801...2300		1	20	1801-2300	9
5a	Запор средний 800	1254.05.00	440...2300	801...1300	1	50	801-1300	5
6	Запор поворотной	1254.06.00	—	—	1	50	06.00	2
7	Кронштейн 280	1254.07.00-X1 R/L ²	440...2300	280...550	1	50		—
	Кронштейн 550	1254.07.00-X2 R/L ²	440...2300	551...800	1	50		—
	Кронштейн 800	1254.07.00-X3 R/L ²	440...2300	801...1300	1	50		—
9	Петля на раме верхняя М	1254.09.00-00 (100 кг)	440...2300	280...1300	1	100	09.00	4
		1254.09.00-01 (120 кг)			1	100	09.01	4
10	Петля на створке нижняя М	1254.10.00-00 (100 кг)	440...2300	280...1300	1	100	10.00	3
		1254.10.00-01 (120 кг)			1	100	10.01	3
11	Петля на раме нижняя М	1254.11.00-00 (100 кг)	440...2300	280...1300	1	100	11.00	4
		1254.11.00-01 (120 кг)			1	100	11.01	4
7a	Накладка декор. В1	1254.00.05	440...2300	280...1300	1	100		—
9a	Накладка декор. В2	1254.00.06	440...2300	280...1300	1	100		—
10a	Накладка декор. Н1	1254.00.07	440...2300	280...1300	1	100		—
11a	Накладка декор. Н2	1254.00.08	440...2300	280...1300	1	100		—
116	Накладка декор. Н3	1254.00.09	440...2300	280...1300	1	100		—
12	Фиксатор	1254.00.02	440...620	280...1050	1	300	00200	—
14	Планка запорная	0754.00.01-... ²	440...800	280...800	2	400		1
				801...1300	4	400		1
			801...1300	280...800	5	400		1
				801...1300	7	400		1
			1301...1500	280...800	6	400		1
	801...1300	8	400	1				
	1501...1800	280...800	7	400	1	1		
	801...1300	9	400	1	1			
	1801...2300	280...800	8	400	1	1		
	801...1050	10	400	1	1			
15	Планка поворотной	1254.13.00-... ²	440...2300	280...1300	1	100		2
16	Блокиратор (приподниматель)	1254.20.00	621...2300	280...1300	1	200	20.00	—
17	Упор блокиратора	1254.21.00-... ²	621...2300	280...1300	1	150		2

*** Для крепления петель необходимо применять винты Ø4x40, для других узлов и деталей Ø4x25

1 – Устанавливается сверху при FFB=280...385 мм

2 – Исполнения элементов выбираются по таблице 4.3



СТН-1254-100М

4.2. ДОПОЛНИТЕЛЬНЫЕ ЭЛЕМЕНТЫ

ПОВОРОТНО-ОТКИДНОЙ ФУРНИТУРЫ (ПОСТАВЛЯЮТСЯ ПО ЗАПРОСУ ЗАКАЗЧИКА)

Поз. (на рис.)	Наименование	Обозначение (артикул) СТН-...	FFH, мм	FFB, мм	Кол-во на окне, шт	Норма уп-ки, шт. в кор.	Маркировка	Кол-во самонарезающих винтов на один узел, шт.*
18	Проветриватель ступенчатый	1254.22.00	801...2300	—	1	400	12200	—
19	Зацеп проветривателя	1254.00.03-... ²	801...2300	—	1	400		2
20	Планка микровентиляции	1254.00.01-... ²	—	—	1	400		1
21	Защелка балконная	1254.23.00	1301...2300	386...1300	1	50	012300	2
22	Подкладка	1254.00.14-... ²	1301...2300	386...1300	2	600		—
23	Ручка оконная	0596.00-... ²	—	—	1	100		—

* Для крепления петель необходимо применять винты Ø4x40, для других узлов и деталей Ø4x25

2 – Исполнения элементов выбираются по таблице 4.3

4.3. ЭЛЕМЕНТЫ поворотной-откидной фурнитуры, ЗАВИСЯЩИЕ ОТ СИСТЕМЫ ПРОФИЛЯ

Кронштейны и ответные планки

Система профиля	Название системы профиля	Поз. 7		Поз. 14		Поз. 15		Поз. 17		Поз. 19		Поз. 20		Поз. 22	
		Кронштейн*		Планка запорная		Планка пов.-отк.		Упор блокиратора		Зацеп проветривателя		Планка микровентиляции		Подкладка	
		СТН-1254.07.00		СТН-0754.00.01-		СТН-1254.13.00-		СТН-1254.21.00-		СТН-1254.00.03-		СТН-1254.00.01-		СТН-1254.00.14-	
		Исп.	Марк.	Исп.	Марк.	Исп.	Марк.	Исп.	Марк.	Исп.	Марк.	Исп.	Марк.	Исп.	Марк.
12/20-9	KBE AD	-4	20-9	-00	009900	-00	9	-00	21.00	-02	00302	-00	01.00	-00	001400
	PROPLEX			-00	009900	-00	9	-00	21.00	-02	00302	-00	01.00	-00	001400
	Novotex			-00	009900	-00	9	-00	21.00	-02	00302	-00	01.00	-00	001400
	Exprof			-00	009900	-00	9	-00	21.00	-02	00302	-00	01.00	-00	001400
	VEKA Softline AD			-00	009900	-00	9	-00	21.00	-00	00300	-00	01.00	-01	001401
12/20-13	Rehau S730 AD**	-5	20-13	-10	009910	-10	13	-10	21.10	-01	00301	-10	01.10	-10	001410
	Montblanc			-10	009910	-10	13	-10	21.10	-01	00301	-10	01.10	-10	001410
	Salamander			-10	009910	-10	13	-10	21.10	-02	00302	-11	01.11	-11	001411
	РАССТАЛ-СТН			-10	009910	-10	13	-10	21.10	-02	00302	-11	01.11	-11	001411
	Plustec			-11	009911	-10	13	-10	21.10	-01	00301	-10	01.10	-12	001412
	ARtec PAD			-11	009911	-10	13	-10	21.10	-01	00301	-10	01.10	-12	001412
	СОК			-10	009910	-10	13	-10	21.10	-02	00302	-10	01.10	-13	001413
	PLAFEN			-12	009912	-10	13	-10	21.10	-02	00301	-10	01.10	-15	001413
	KBE Expert			-12	009912	-10	13	-10	21.10	-02	00301	-10	01.10	-15	001413
12/21-13	Thyssen	-6	21-13	-14	009914	-14	001214	-14	012114	-14	000314	-14	000114	-14	001414

* Вторая цифра исполнения кронштейнов зависит от ширины створки и выбирается по таблице 4.1

Пример выбора кронштейна 280 для системы 12/20-13 Salamander исполнение правое:

Кронштейн 280 СТН-1254.07.00-51 R

** Для системы профиля Rehau Basic (20-13) используется «планка запорная» СТН-0754.00.01-09 (марк. 009909)

Для системы профиля Gealan – планка запорная СТН-0754.00.01-12 (марк. 009912)

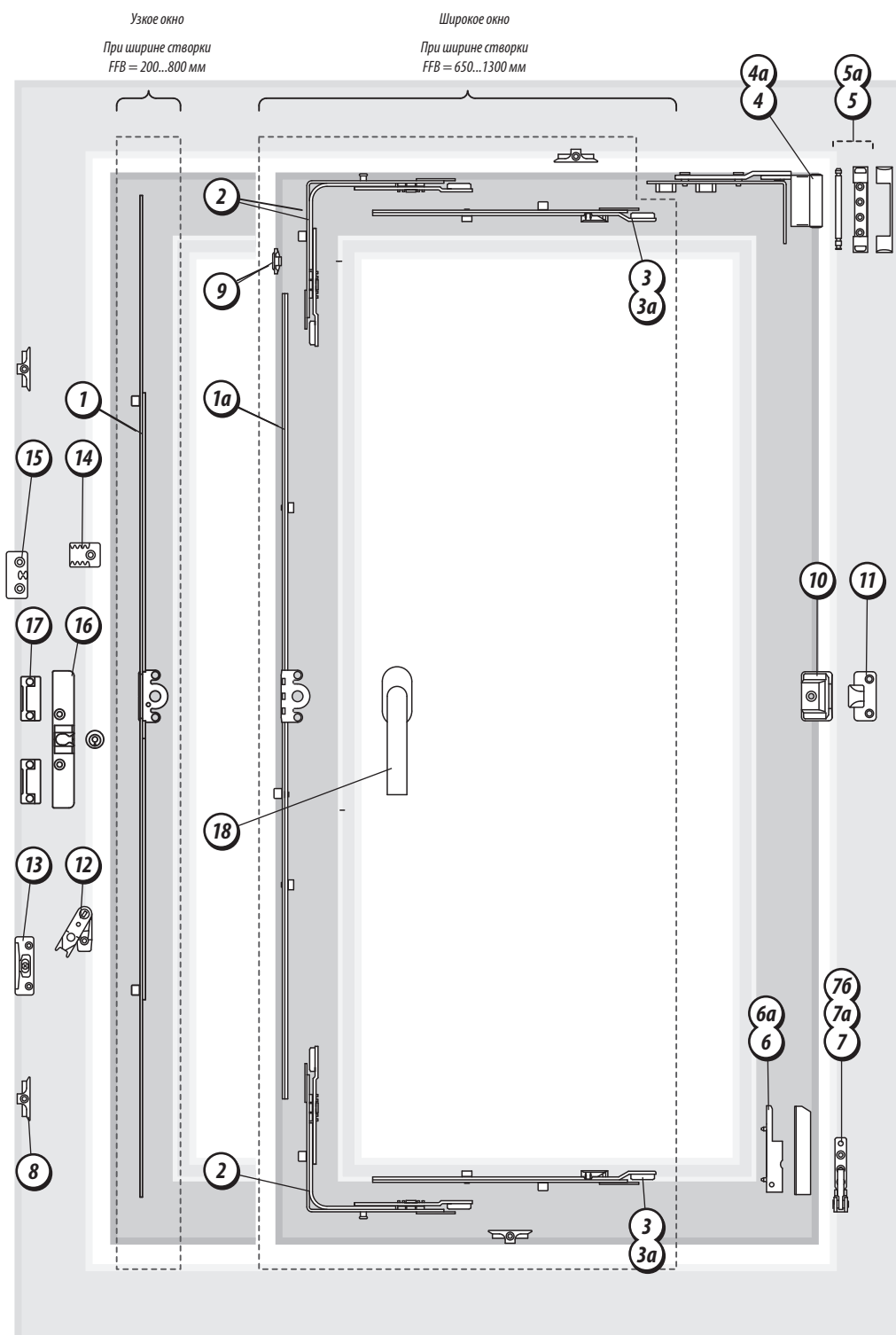
Ручки

Система профиля			СТН-0596.00-...
	А	Б	Ручка из алюминия
12/20-9	31	∅10	-01
12/20-13 (кроме указанных ниже)	36	∅10	-02
KBE Expert Thyssen	39	∅10	-03

СТН-1254-100М

5. ФУРНИТУРА СТН-1253-01...24М ДЛЯ ПОВОРОТНЫХ ОКОН И ДВЕРЕЙ ПРИ ЦЕНТРАЛЬНОМ РАСПОЛОЖЕНИИ РУЧКИ

СТН-1254-01...24М



При FFV=650...800 по желанию заказчика возможна комплектация как с верхними и нижними прижимами, так и без них.

5.1. ОСНОВНЫЕ ЭЛЕМЕНТЫ поворотной фурнитуры (ПОДБИРАЮТСЯ С УЧЕТОМ РАЗМЕРОВ СТОРКИ ПО ФАЛЬЦУ, ВЕСА СТОРКИ И СИСТЕМЫ ПРОФИЛЯ)

Поз. (на рис.)	Наименование	Обозначение (артикул) СТН-...	FFH, мм	FFB, мм	Кол-во на окне, шт	Норма ул-ки, шт. в кор.	Маркировка	Кол-во само- нарезающих винтов на один узел, шт.***	
1	Засов поворотный 300	1254.50.00-01	300...500	—	1	100	300-500	4	
	Засов поворотный 500	1254.50.00-02	501...700		1	50	501-700	6	
	Засов поворотный 700	1254.50.00-03	701...1000		1	50	701-1000	6	
	Засов поворотный 1000	1254.50.00-04	1001...1400		1	30	1001-1400	8	
	Засов поворотный 1400	1254.50.00-05	1401...1800		1	20	1401-1800	10	
	Засов поворотный 1800	1254.50.00-06	1801...2300		1	20	1801-2300	12	
1a	Засов 440	1254.01.00	440...620	—	1	100	440-620	—	
	Засов 620	1254.01.00-01	621...800		1	100	621-800	3	
	Засов 800	1254.01.00-02	801...1300		1	50	801-1300	4	
	Засов 1300	1254.01.00-03	1301...1800		1	30	1301-1800	6	
	Засов 1800	1254.01.00-04	1801...2300		1	20	1801-2300	6	
2	Угловой переключатель	1254.02.00	—	650...1300	2	50	—	4	
3	Удлинитель 500	1254.03.00	440...2300	901...1300	2	100	500 (250)	2	
					2(4)	100			
3a	Удлинитель 250	1254.03.00-01	440...2300	650...900	2	100	250	2	
4	Петля на створке верхняя М	1254.08.00- XR /L ¹	—	—	1	50	—	5	
5	Петля на раме верхняя М	1254.09.00-00 (100 кг)	—	—	1	100	09.00	4	
		1254.09.00-01 (120 кг)	—	—	1	100	09.01	4	
6	Петля на створке нижняя М	1254.10.00-00 (100 кг)	—	—	1	100	10.00	3	
		1254.10.00-01 (120 кг)	—	—	1	100	10.01	3	
7	Петля на раме нижняя М	1254.11.00-00 (100 кг)	—	—	1	100	11.00	4	
		1254.11.00-01 (120 кг)	—	—	1	100	11.01	4	
4a	Накладка декоративная В1	1254.00.05	—	—	1	100	—	—	
5a	Накладка декоративная В2	1254.00.06	—	—	1	100	—	—	
6a	Накладка декоративная Н1	1254.00.07	—	—	1	100	—	—	
7a	Накладка декоративная Н2	1254.00.08	—	—	1	100	—	—	
7b	Накладка декоративная Н3	1254.00.09	—	—	1	100	—	—	
8	Планка запорная	0754.00.01-... ¹	300...1000	200...800	2	400	—	1	
			1001...1400		3	400		1	
			1401...2300		4	400		1	
			440...800	650...1300	4	400		1	
			801...1300		5	400		1	
			1301...1800		6	400		1	
			1801...2300		7	400		1	
9	Ограничитель хода	1254.00.04	440...2300	650...1300	1	500	00400	—	
10	Прижим средний скрытый**	1254.00.10	701...1400	200...800	1	150	—	1	
			1401...2300		2	150		0100	1
			801...1300	650...1300	1	150		0100	1
			1301...2300		2	150			1
11	Зацеп прижима среднего	1254.00.11-... ¹	701...1400	200...800	1	250	—	2	
			1401...2300		2	250		2	
			801...1300	650...1300	1	250		—	2
			1301...2300		2	250			2
12	Блокиратор (приподниматель)	1254.20.00	501...2300	—	1	200	20.00	—	
13	Упор блокиратора	1254.21.00-... ¹	501...2300	—	1	150	—	2	

1 – Исполнения элементов выбираются по таблице 5.3

** Для системы Thyssen применять исполнение СТН-1254.00.10-20

*** Для крепления петель необходимо применять винты Ø4x40, для других узлов и деталей Ø4x25

СТН-1254-01...24М

5.2. ДОПОЛНИТЕЛЬНЫЕ ЭЛЕМЕНТЫ поворотной фурнитуры (поставляются по запросу заказчика)

Поз. (на рис.)	Наименование	Обозначение (артикул) СТН-...	FFH, мм	FFB, мм	Кол-во на окне, шт	Норма ул-ки, шт. в кор.	Маркировка	Кол-во самонарезающих винтов на один узел, шт.*
14	Проветриватель ступенчатый	1254.22.00	—	—	1	400	12200	—
15	Зацеп проветривателя	1254.00.03-... ¹	—	—	1	400		2
16	Защелка балконная	1254.23.00	1400...2300	200...1300	1	50	012300	2
17	Подкладка	1254.00.14-... ¹	1400...2300	200...1300	2	600		—
18	Ручка оконная	0596.00-... ¹	—	—	1	100		—

1 - Исполнения элементов выбираются по таблице 5.3



СТН-1254-01...24M

5.3. ЭЛЕМЕНТЫ поворотной фурнитуры, ЗАВИСЯЩИЕ ОТ СИСТЕМЫ ПРОФИЛЯ

Петли и ответные планки

Система профиля	Название системы профиля	Поз. 4		Поз. 8		Поз. 11		Поз. 13		Поз.15		Поз.17	
		1254.08.00* Петля на створке верхняя М		СТН-0754.00.01-		СТН-1254.00.11-		СТН-1254.21.00-		СТН-1254.00.03-		СТН-1254.00.14-	
		Исп.	Марк.	Исп.	Марк.	Исп.	Марк.	Исп.	Марк.	Исп.	Марк.	Исп.	Марк.
12/20-9	KBE AD	-40	20-9	-00	009900	-00	01100	-00	21.00	-02	00302	-00	001400
	PROPLEX			-00	009900	-00	01100	-00	21.00	-02	00302	-00	001400
	Novotex			-00	009900	-00	01100	-00	21.00	-02	00302	-00	001400
	Exprof			-00	009900	-00	01100	-00	21.00	-02	00302	-00	001400
	VEKA Softline AD			-00	009900	-01	01101	-00	21.00	-00	00300	-01	001401
12/20-13	Rehau S730 AD**	-50	20-13	-10	009910	-10	01110	-10	21.10	-01	00301	-10	001410
	Montblanc			-10	009910	-10	01110	-10	21.10	-01	00301	-10	001410
	Salamander			-10	009910	-10	01110	-10	21.10	-02	00302	-11	001411
	РАССТАЛ-СТН			-10	009910	-10	01110	-10	21.10	-02	00302	-11	001411
	Plustec			-11	009911	-11	01111	-10	21.10	-01	00301	-12	001412
	ARtec PAD			-11	009911	-11	01111	-10	21.10	-01	00301	-12	001412
	СОК			-10	009910	-10	01110	-10	21.10	-02	00302	-13	001413
	PLAFEN			-12	009912	-12	01112	-10	21.10	-01	00301	-15	001413
	KBE Expert			-12	009912	-12	01112	-10	21.10	-01	00301	-15	001413
12/21-13	Thyssen	-60	21-13	-14	009914	-14	001114	-14	01.21.14	-14	000314	-14	001414

СТН-1254-01...24М

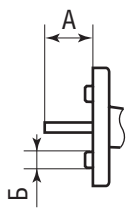
* **Пример выбора** петли верхней на створке для системы 12/20-13 Salamander исполнение правое:

Петля СТН-1254.08.00-50 R

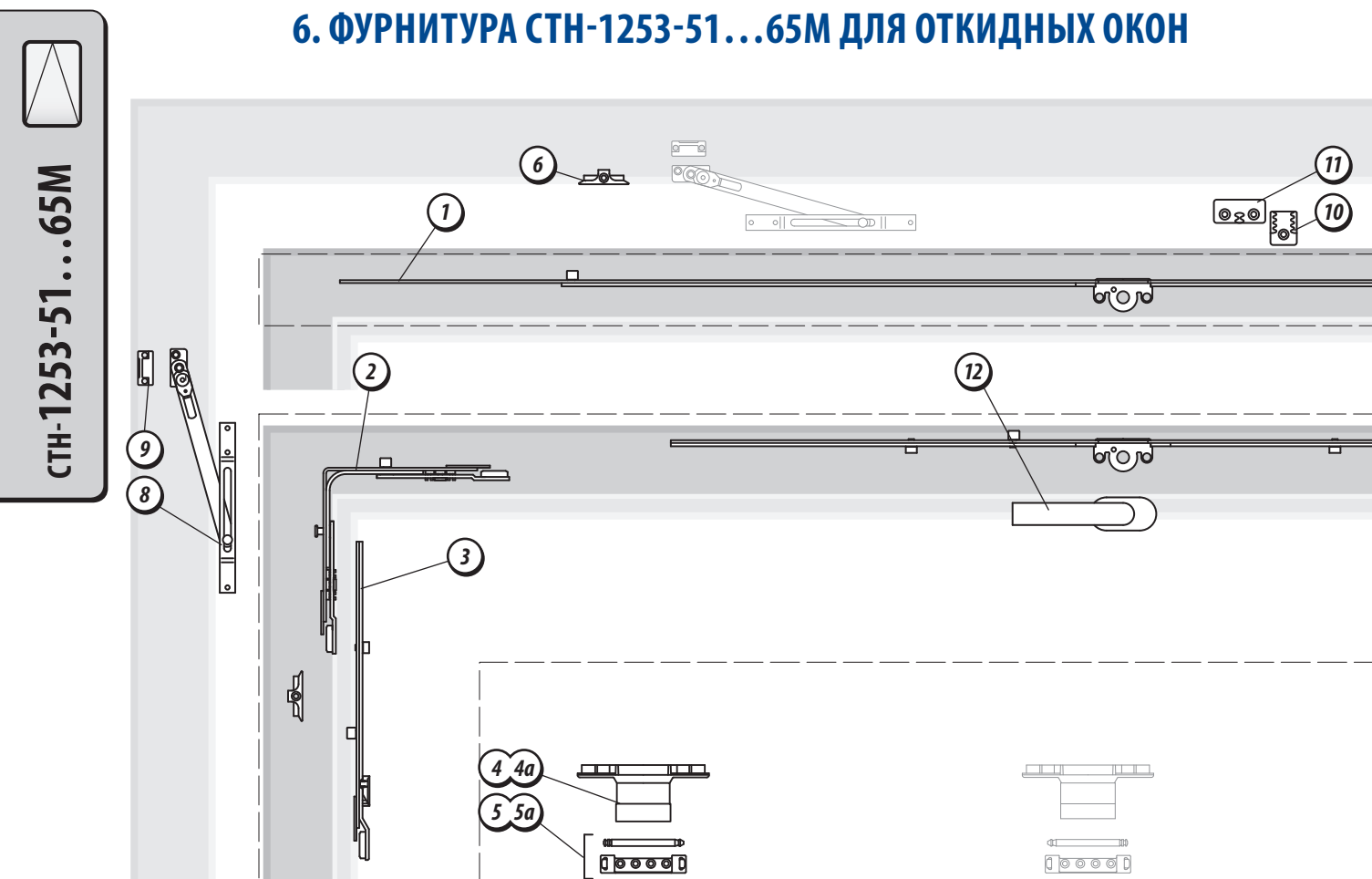
**Для системы профиля Rehau Basic (20-13) используется «планка запорная» СТН-0754.00.01-09 (марк. 009909)

Для системы профиля Gealan – планка запорная СТН-0754.00.01-12 (марк. 009912)

Ручки

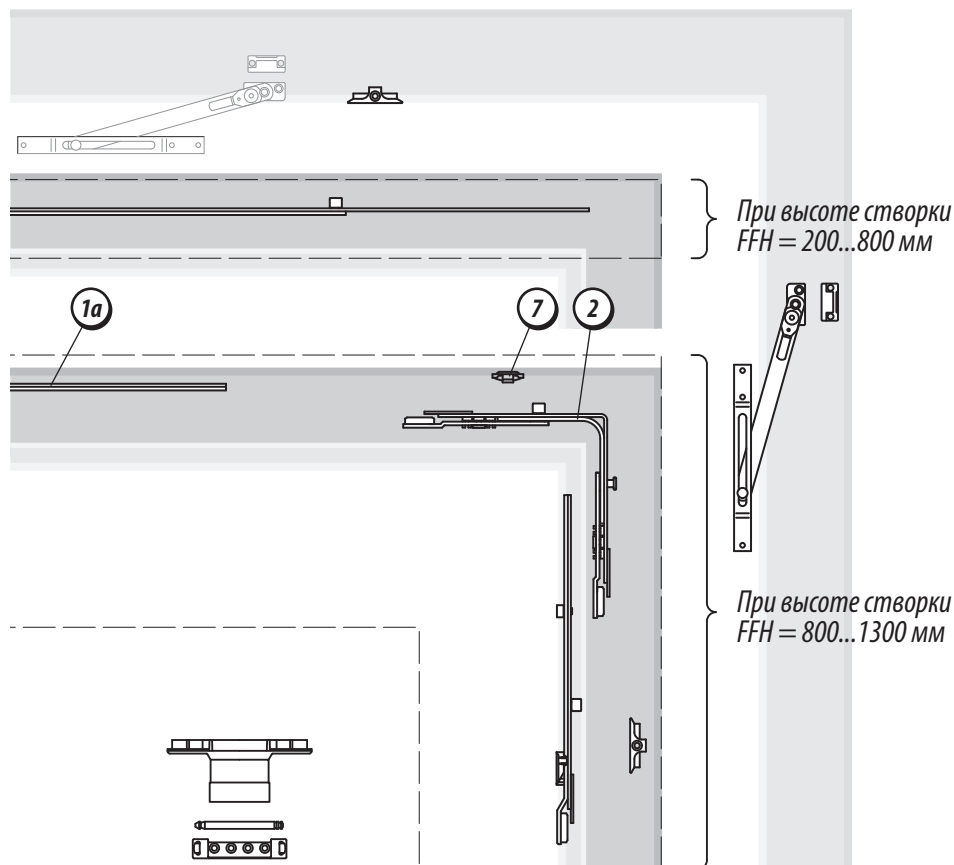
Система профиля			СТН-0596.00-...
	А	Б	Ручка из алюминия
12/20-9	31	∅10	-01
12/20-13 (кроме указанных ниже)	36	∅10	-02
KBE Expert Thyssen	39	∅10	-03

6. ФУРНИТУРА СТН-1253-51...65М ДЛЯ ОТКИДНЫХ ОКОН



6.1. ОСНОВНЫЕ ЭЛЕМЕНТЫ откидной фурнитуры (ПОДБИРАЮТСЯ С УЧЕТОМ РАЗМЕРОВ СТОРКИ ПО ФАЛЬЦУ, ВЕСА СТОРКИ И СИСТЕМЫ ПРОФИЛЯ)

Поз. (на рис.)	Наименование	Обозначение (артикул) СТН-...	FFH, мм	FFB, мм	Кол-во на окне, шт	Норма уг-кн, шт. в кор.	Маркировка	Кол-во самонарезающих винтов на один узел, шт.*
1	Засов поворотный 300	1254.50.00-01	300...800	300...500	1	100	300-500	4
	Засов поворотный 500	1254.50.00-02		501...700	1	50	501-700	6
	Засов поворотный 700	1254.50.00-03		701...1000	1	50	701-1000	6
	Засов поворотный 1000	1254.50.00-04		1001...1400	1	30	1001-1400	8
	Засов поворотный 1400	1254.50.00-05		1401...1800	1	20	1401-1800	10
	Засов поворотный 1800	1254.50.00-06		1801...2300	1	20	1801-2300	12
1a	Засов 440	1254.01.00	800...1300	440...620	1	100	440-620	—
	Засов 620	1254.01.00-01		621...800	1	100	621-800	3
	Засов 800	1254.01.00-02		801...1300	1	50	801-1300	4
	Засов 1300	1254.01.00-03		1301...1800	1	30	1301-1800	6
	Засов 1800	1254.01.00-04		1801...2300	1	20	1801-2300	6
2	Угловой переключатель	1254.02.00	650...1300	—	2	50	—	4
3	Удлинитель 500	1254.03.00	800...1300	440...2300	2	100	500 (250)	3
4	Петля откидная	1254.15.00-... ¹	—	300...1000	2	100		4
				1001...1800	3	100		4
				1801...2300	4	100		4
5	Петля на раме верхняя М	1254.09.00-00 (100 кг)	—	300...1000	2	100	09.00	4
				1001...1800	3	100		4
				1801...2300	4	100		4
		1254.09.00-01 (120 кг)		300...1000	2	100	09.01	4
				1001...1800	3	100		4
				1801...2300	4	100		4



6.1. ОСНОВНЫЕ ЭЛЕМЕНТЫ откидной фурнитуры (ПОДБИРАЮТСЯ С УЧЕТОМ РАЗМЕРОВ СТВОРКИ ПО ФАЛЬЦУ, ВЕСА СТВОРКИ И СИСТЕМЫ ПРОФИЛЯ). **Продолжение**

Поз. (на рис.)	Наименование	Обозначение (артикул) СТН-...	FFH, мм	FFB, мм	Кол-во на окне, шт	Норма уг-ки, шт. в кор.	Маркировка	Кол-во самонарезающих винтов на один узел, шт.*
4а	Накладка декор. В1	1254.00.05	—	300...1000	2	100		—
				1001...1800	3	100		—
				1801...2300	4	100		—
5а	Накладка декор. В2	1254.00.06	—	300...1000	2	100		—
				1001...1800	3	100		—
				1801...2300	4	100		—
6	Планка запорная	0754.00.01-... ¹	300...800	300...1000	2	400		1
				1001...1400	3	400		1
				1401...2300	4	400		1
			800...1300	440...800	4	400		1
				801...1300	5	400		1
				1301...1800	6	400		1
				1801...2300	7	400		1
7	Ограничитель хода	1254.00.04	800...1300	440...2300	1	500	00400	—
8	Ножницы фрамужные	1254.14.00	—	—	2	100	011400	2
9	Подкладка	1254.00.14-... ¹	—	—	2	600		—

* Для крепления петель необходимо применять винты Ø4x40, для других узлов и деталей Ø4x25
 1 - Исполнения элементов выбираются по таблице 6.3

6.2. ДОПОЛНИТЕЛЬНЫЕ ЭЛЕМЕНТЫ откидной фурнитуры (поставляются по запросу заказчика)

Поз. (на рис.)	Наименование	Обозначение (артикул) СТН-...	FFH, мм	FFB, мм	Кол-во на окне, шт	Норма ул-ки, шт. в кор.	Маркировка	Кол-во самонарезающих винтов на один узел, шт.*
10	Проветриватель ступенчатый	1254.22.00	—	—	1	400	12200	—
11	Зацеп проветривателя	1254.00.03-... ¹	—	—	1	400		2
12	Ручка оконная	0596.00-... ¹	—	—	1	100		—

* Для крепления петель необходимо применять винты Ø4x40, для других узлов и деталей Ø4x25

¹ - Исполнения элементов выбираются по таблице 6.3

6.3. ЭЛЕМЕНТЫ откидной фурнитуры, ЗАВИСЯЩИЕ ОТ СИСТЕМЫ ПРОФИЛЯ

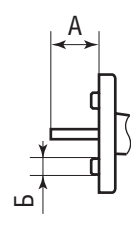
Петли и ответные планки

Система профиля	Название системы профиля	Поз. 4		Поз. 6		Поз.9		Поз.11	
		Петля откидная*		Планка запорная		Подкладка		Зацеп проветривателя	
		СТН-1254.15.00		СТН-0754.00.01-		СТН-1254.00.14-		СТН-1254.00.03-	
		Исп.	Марк.	Исп.	Марк.	Исп.	Марк.	Исп.	Марк.
12/20-9	KBE AD	-40	011500 20-9	-00	009900	-00	001400	-02	00302
	PROPLEX			-00	009900	-00	001400	-02	00302
	Novotex			-00	009900	-00	001400	-02	00302
	Exprof			-00	009900	-00	001400	-02	00302
	VEKA Softline AD			-00	009900	-01	001401	-00	00300
12/20-13	Rehau S730 AD**	-50	011500 20-13	-10	009910	-10	001410	-01	00301
	Montblanc			-10	009910	-10	001410	-01	00301
	Salamander			-10	009910	-11	001411	-02	00302
	РАССТАЛ-СТН			-10	009910	-11	001411	-02	00302
	Plustec			-11	009911	-12	001412	-01	00301
	ARtec PAD			-11	009911	-12	001412	-01	00301
	СОК			-10	009910	-13	001413	-02	00302
	PLAFEN			-12	009912	-15	001413	-01	00301
KBE Expert	-12	009912	-15	001413	-01	00301			
12/21-13	Thyssen	-60	21-13	-14	009914	-14	001414	-14	00314

* Пример выбора петли откидной для системы 12/20-13 Salamander: Петля СТН-1254.15.00-50

**Для системы профиля Rehau Basic (20-13) используется «планка запорная» СТН-0754.00.01-09 (марк. 009909)

Ручки

Система профиля			СТН-0596.00-...
	А	Б	Ручка из алюминия
12/20-9	31	Ø10	-01
12/20-13 (кроме указанных ниже)	36	Ø10	-02
KBE Expert Thyssen	39	Ø10	-03

7. КОМПЛЕКТЫ ФУРНИТУРЫ

При заказе комплекта фурнитуры под заданный размер окна необходимо указать либо обозначение комплекта (см.ниже), либо следующие данные:

- Наименование системы профилей
- Способ открывания (поворотное или поворотно-откидное)
- Направление открывания (правое или левое)
- Размеры створки по фальцу (FFH и FFB)
- Вес створки

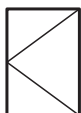
Комплекты рассчитаны для окон со средним положением ручки.

ОБОЗНАЧЕНИЕ КОМПЛЕКТОВ ПОВОРОТНО-ОТКИДНОЙ ФУРНИТУРЫ



FFH	FFB					
	280 ... 385	386 ... 460	461 ... 550	551 ... 800	801 ... 1050	1051 ... 1300
440 ... 620	СТН-1254-00М	СТН-1254-01М	СТН-1254-02М	СТН-1254-03М	СТН-1254-04М	—
621 ... 800	СТН-1254-10М	СТН-1254-11М	СТН-1254-12М	СТН-1254-13М	СТН-1254-14М	СТН-1254-15М
801 ... 1300	СТН-1254-20М	СТН-1254-21М	СТН-1254-22М	СТН-1254-23М	СТН-1254-24М	СТН-1254-25М
1301 ... 1500	СТН-1254-30АМ	СТН-1254-31АМ	СТН-1254-32АМ	СТН-1254-33АМ	СТН-1254-34АМ	СТН-1254-35АМ
1501 ... 1800	СТН-1254-30М	СТН-1254-31М	СТН-1254-32М	СТН-1254-33М	СТН-1254-34М	СТН-1254-35М
1801 ... 2300	СТН-1254-40М	СТН-1254-41М	СТН-1254-42М	СТН-1254-43М	СТН-1254-44М	СТН-1254-45М

ОБОЗНАЧЕНИЕ КОМПЛЕКТОВ ПОВОРОТНОЙ ФУРНИТУРЫ



Комплекты без верхнего и нижнего прижимов		Комплекты с верхним и нижним прижимами		
FFH	FFB	FFH	FFB	
	200 ... 800		650 ... 900*	901 ... 1300
300 ... 500	СТН-1253-01М	440 ... 620	СТН-1253-10М	СТН-1253-20М
501 ... 700	СТН-1253-02М	621 ... 800	СТН-1253-11М	СТН-1253-21М
701 ... 1000	СТН-1253-03М	801 ... 1300	СТН-1253-12М	СТН-1253-22М
1001 ... 1400	СТН-1253-04М	1301 ... 1500	СТН-1253-13М	СТН-1253-23М
1401 ... 1800	СТН-1253-05М	1501 ... 1800	СТН-1253-14М	СТН-1253-24М
1801 ... 2300	СТН-1253-06М	1801 ... 2300	СТН-1253-15М	СТН-1253-25М

* По желанию заказчика, при FFB=650 ... 800 мм, возможно использовать комплекты без верхнего и нижнего прижимов.

ОБОЗНАЧЕНИЕ КОМПЛЕКТОВ ОТКИДНОЙ ФУРНИТУРЫ



Комплекты без боковых прижимов		Комплекты с боковыми прижимами	
FFB	FFH	FFB	FFH
300 ... 800		801 ... 1300	
300 ... 500	СТН-1253-51М	440 ... 620	СТН-1253-60М
501 ... 700	СТН-1253-52М	621 ... 800	СТН-1253-61М
701 ... 1000	СТН-1253-53М	801 ... 1300	СТН-1253-62М
1001 ... 1400	СТН-1253-54М	1301 ... 1400	СТН-1253-63М
1401 ... 1800	СТН-1253-55М	1401 ... 1800	СТН-1253-64М
1801 ... 2300	СТН-1253-56М	1801 ... 2300	СТН-1253-65М

Примеры обозначений:

СТН-1254-33МА R120 Salamander 2D – комплект поворотно-откидной фурнитуры для правого окна с размерами FFH=1400мм, FFB=650мм, весом до 120 кг, изготовленного из профиля Salamander 2D.

СТН-1253-04ML100 Rehau S730 AD – комплект поворотной фурнитуры для левого окна с размерами FFH=1350 мм, FFB=700 мм, весом до 100 кг, изготовленного из профиля Rehau S730 AD.

СТН-1253-13ML100 Rehau S730 AD – то же, с верхним и нижним прижимами.

Примечание: в комплекты, поставляемые под заданный размер окна, не входят такие узлы как: оконная ручка, планка микровентиляции и ступенчатый проветриватель, которые заказываются отдельно.

При получении фурнитуры рекомендуется проверить комплектность изделий.

8. ШАБЛОНЫ И ПРИСПОСОБЛЕНИЯ

Шаблоны СТН-1695, СТН-1696 для установки петель

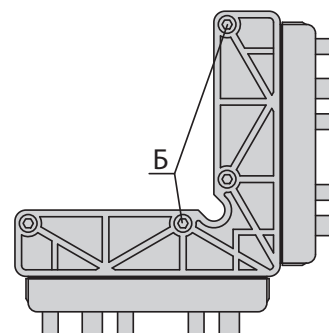
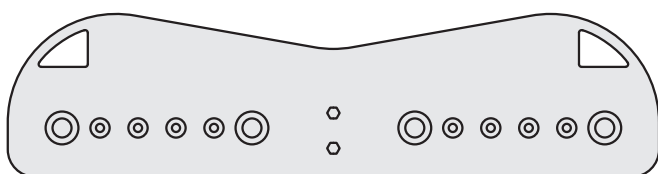
Правильная установка петель на раму и створку обеспечивается шаблонами СТН-1695, СТН-1696. Шаблоны подбираются в зависимости от веса створки и системы профиля.

Обозначение шаблонов

Вес створки	Система профилей	Шаблон	Петля	
до 100 кг	12/20-9 12/20-13	СТН-1695	СТН-1254.09.00	верхняя на раме
		СТН-1696	СТН-1254.11.00	нижняя на раме
	12/21-13 (Thyssen)	СТН-1695-02	СТН-1254.10.00	нижняя на створке
		СТН-1695	СТН-1254.09.00	верхняя на раме
			СТН-1254.11.00	нижняя на раме
		СТН-1696	СТН-1254.10.00	нижняя на створке
до 120 кг	12/20-9 12/20-13	СТН-1695-01	СТН-1254.09.00-01	верхняя на раме
		СТН-1696-01	СТН-1254.11.00-01	нижняя на раме
	12/21-13 (Thyssen)	СТН-1695-03	СТН-1254.10.00-01	нижняя на створке
		СТН-1695	СТН-1254.09.00-01	верхняя на раме
			СТН-1254.11.00-01	нижняя на раме
		СТН-1696-01	СТН-1254.10.00-01	нижняя на створке

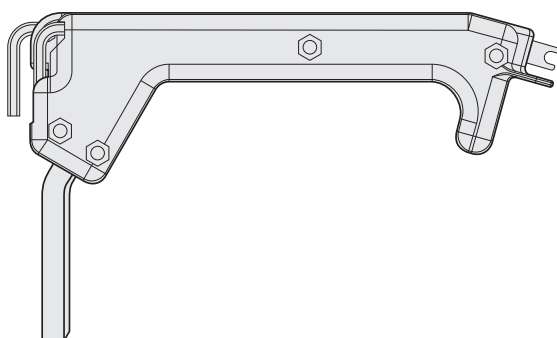
СТН-1695 – шаблон для установки петель на раму.

СТН-1696 – шаблон для установки петель на створку.



Важно: перед применением шаблон необходимо настроить.

СТН-2210 – ручка монтажная универсальная.



Ручка монтажная универсальная применяется для съема фурнитуры. В конструкции ручки предусмотрена вилка, позволяющая извлечь ось петли при необходимости демонтажа створки. Два ключа, расположенные в корпусе ручки, служат для регулировки петель и прижима створки.

9. ФУРНИТУРА ДЛЯ ДЕРЕВЯННЫХ ОКОН И ДВЕРЕЙ

Фурнитура серии СТН-1254ДМ для деревянных окон разработка компании «Сатурн», призванная соответствовать современным требованиям комфортности, экологичности и безопасности жилья.

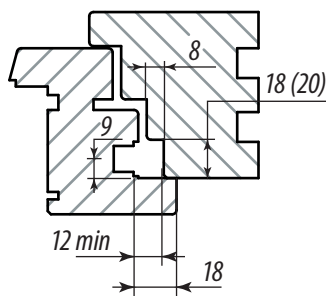
Оригинальные конструктивные решения обеспечивают надежность функционирования и практического использования.

НАЗНАЧЕНИЕ. ОБЛАСТЬ ПРИМЕНЕНИЯ

Оконная фурнитура СТН-1254ДМ – фурнитура для деревянных окон и дверей с поворотной-откидной, поворотной и откидной методами открывания. Фурнитура устанавливается на окна со следующими параметрами:

Исполнение окон и дверей	Обозначение фурнитуры	Размеры створки, мм		Вес створки, не более, кг
		Высота FH	Ширина FB	
Поворотной - откидной	СТН-1254ДМ	440...2300	280...1300	100
Поворотной	СТН-1253-01...24ДМ	300...2300	200...1300	
Откидной	СТН-1253-51...65ДМ	300...1300	300...2300	

Система профиля 12/18-9, тип фальца рамы – Еврофальц 18/8 и 20/8



Все детали фурнитуры имеют защитно-декоративное гальваническое покрытие «Zn + радужное хромирование Cr 6+», которое наносится в соответствии с требованиями ГОСТ 9.303 и выдерживает воздействие соляного тумана в течение 240 часов.

Угловые механизмы, засовы, удлинители, петли, зацепы – унифицированы и используются как для правых, так и для левых окон, что уменьшает номенклатуру изделий.

В состав комплекта может входить либо угловой переключатель, либо поворотной-откидной запор.

Для удобства и сокращения времени монтажа все элементы оконных приборов в состоянии поставки имеют среднее фиксированное положение.

Надежность функционирования и практического использования фурнитуры СТН -1254ДМ обеспечивается конструктивными решениями:

- угловые механизмы с грибовидными цапфами препятствуют съёму створки в откинутом положении,
- фиксатор на ножницах предотвращает самопроизвольное захлопывание створки при сквозняках,
- клинообразные зацепы обеспечивают доводку широких створок в районе верхней петли из откинутого положения – до 23 мм,
- точка зацепления в районе верхней петли обеспечивает дополнительный прижим створки.

Фурнитура СТН-1254 ДМ обеспечивает базовый уровень безопасности в серийном исполнении, имеет максимально возможные диапазоны регулировок, позволяющие компенсировать неточности, возникающие при монтаже окна.

Ножницы ± 4 мм, прижим ± 1 мм.

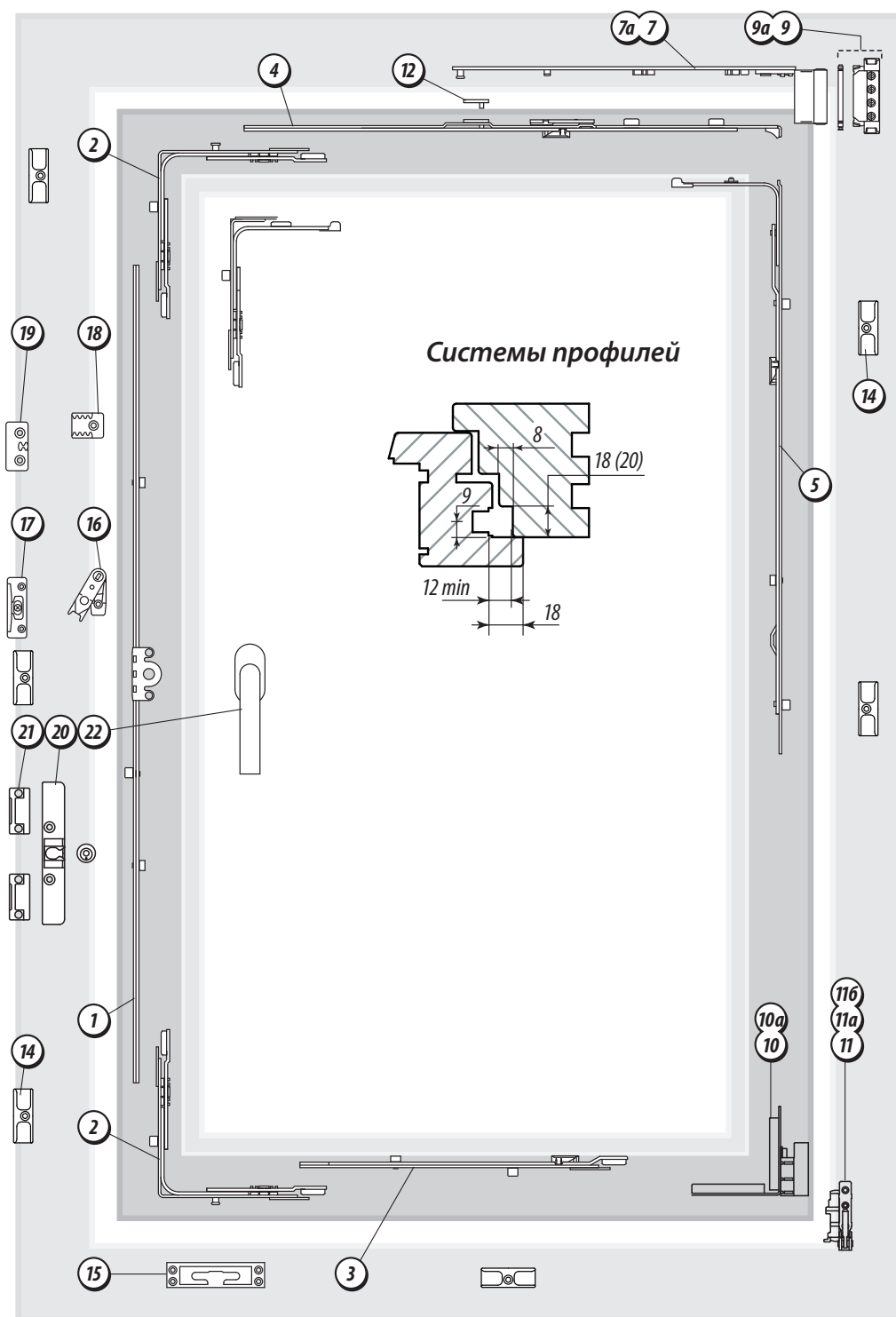
Нижняя петля – вертикальная регулировка ± 3 мм, горизонтальная ± 2 мм,

Приподниматель ± 3 мм.

Прижим во всех точках ± 1 мм.

В состав комплекта входят дополнительные элементы, повышающие комфортность использования фурнитуры СТН-1254 ДМ – блокиратор и ступенчатый проветриватель.

10. ФУРНИТУРА СТН-1254ДМ ДЛЯ ПОВОРОТНО-ОТКИДНЫХ ОКОН И ДВЕРЕЙ ИСПОЛНЕНИЕ С УГЛОВЫМ ПЕРЕКЛЮЧАТЕЛЕМ



1. КОМПЛЕКТЫ ПОВОРОТНО-ОТКИДНОЙ ФУРНИТУРЫ

Высота створки по фальцу, мм	Ширина створки по фальцу, мм					
	280...385	386...460	461...550	551...800	801...1050	1051...1300
440...620	1254-00ДМ	1254-01ДМ	1254-02ДМ	1254-03ДМ	1254-04ДМ	—
621...800	1254-10ДМ	1254-11ДМ	1254-12ДМ	1254-13ДМ	1254-14ДМ	1254-15ДМ
801...1300	1254-20ДМ	1254-21ДМ	1254-22ДМ	1254-23ДМ	1254-24ДМ	1254-25ДМ
1301...1500	1254-30АДМ	1254-31АДМ	1254-32АДМ	1254-33АДМ	1254-34АДМ	1254-35АДМ
1501...1800	1254-30ДМ	1254-31ДМ	1254-32ДМ	1254-33ДМ	1254-34ДМ	1254-35ДМ
1801...2300	1254-40ДМ	1254-41ДМ	1254-42ДМ	1254-43ДМ	1254-44ДМ	1254-45ДМ

2. ЭЛЕМЕНТЫ И КОМПЛЕКТЫ поворотнo-откидной фурнитуры

Поз.	Наименование	Обозначение СТН-...	FFH, мм	FFB, мм	Кол-во, шт	Маркировка
1	Засов 440	1254.01.00	440...620	280...1050	1	440-620
	Засов 620	1254.01.00-01	621...800	280...1300	1	621-800
	Засов 800	1254.01.00-02	801...1300	280...1300	1	801-1300
	Засов 1300А	1254.01.00-03А	1301...1500	280...1300	1	1301-1500
	Засов 1300	1254.01.00-03	1501...1800	280...1300	1	1501-1800
	Засов 1800	1254.01.00-04	1801...2300	280...1300	1	1801-2300
2	Угловой переключатель	1254.02.00	440...2300	280...385 386...1300	1 2	—
	Угловой переключатель малый	1254.02.00-05	440...2300	280...385	1	02.05
3	Удлинитель 500	1254.03.00	440...2300	801...1300	1	500 (250)
4	Шина 280	1254.04.00	440...2300	280...460	1	280-460
	Шина 460	1254.04.00-01	440...2300	461...550	1	461-550
	Шина 550	1254.04.00-02	440...2300	551...800	1	551-800
	Шина 800	1254.04.00-03	440...2300	801...1050	1	801-1050
	Шина 1050	1254.04.00-04	621...2300	1051...1300	1	1051-1300
5	Запор средний 800	1254.05.00	801...1300	280...1300	1	801-1300
	Запор средний 1300А	1254.05.00-01А	1301...1500		1	1301-1500
	Запор средний 1300	1254.05.00-01	1501...1800		1	1301-1800
	Запор средний 1800	1254.05.00-02	1801...2300		1	1801-2300
7	Кронштейн 280	1254.07.00-21 R/L*	440...2300	280...550	1	280 (18-9)
	Кронштейн 550	1254.07.00-22 R/L*	440...2300	551...800	1	550 (18-9)
	Кронштейн 800	1254.07.00-23 R/L*	440...2300	801...1300	1	800 (18-9)
9	Петля на раме верхняя ДМ	1254.09.00-20	440...2300	280...1300	1	12/18
10	Петля на створке нижняя ДМ	1254.10.00-20 R/L	440...2300	280...1300	1	12/18-9
11	Петля на раме нижняя ДМ	1254.11.00-20 R/L	440...2300	280...1300	1	12/18
7а	Накладка декор. В1	1254.00.05-20	440...2300	280...1300	1	—
9а	Накладка декор. В2	1254.00.06	440...2300	280...1300	1	—
10а	Накладка декор. Н1	1254.00.07-20 R/L	440...2300	280...1300	1	—
11а	Накладка декор. Н2	1254.00.08	440...2300	280...1300	1	—
11б	Накладка декор. Н3	1254.00.09	440...2300	280...1300	1	—
12	Фиксатор	1254.00.02	440...620	280...1050	1	00200
14	Планка запорная	0754.00.01-...**	440...800	280...800 801...1300	2 4	см. табл. 3
			801...1300	280...800 801...1300	5 7	
			1301...1500	280...800 801...1300	6 8	
			1501...1800	280...800 801...1300	7 9	
			1801...2300	280...800 801...1200	8 10	
			15	Планка зап. пов.-откидная	0754.12.00-...**	
16	Блокиратор (приподниматель)	1254.20.00	621...2300	280...1300	1	20.00
17	Упор блокиратора	1254.21.00-...**	621...2300	280...1300	1	см. табл. 3
18	Проветриватель ступенчатый	1254.22.00-20	801...2300	280...1300	1	012220
19	Зацеп проветривателя	1254.00.03-...**	801...2300	280...1300	1	см. табл. 3
20	Защелка балконная	1254.23.00	1301...2300	386...1300	1	012300
21	Подкладка	1254.00.14-...**	1301...2300	386...1300	2	см. табл. 3
22	Ручка оконная	0596.00-...**	440...2300	280...1300	1	см. табл. 4

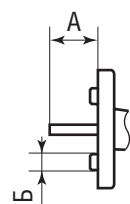
* При заказе кронштейнов необходимо указывать направление открывания створки: правое R или левое L.
Например: кронштейн 280 для системы 12/20-9, правый – СТН-1254.07.00-41R

** Исполнения элементов выбираются по таблицам 3 и 4, в зависимости от системы профиля.

3. ДЕТАЛИ ЗАВИСИМЫЕ ОТ СИСТЕМЫ ПРОФИЛЯ

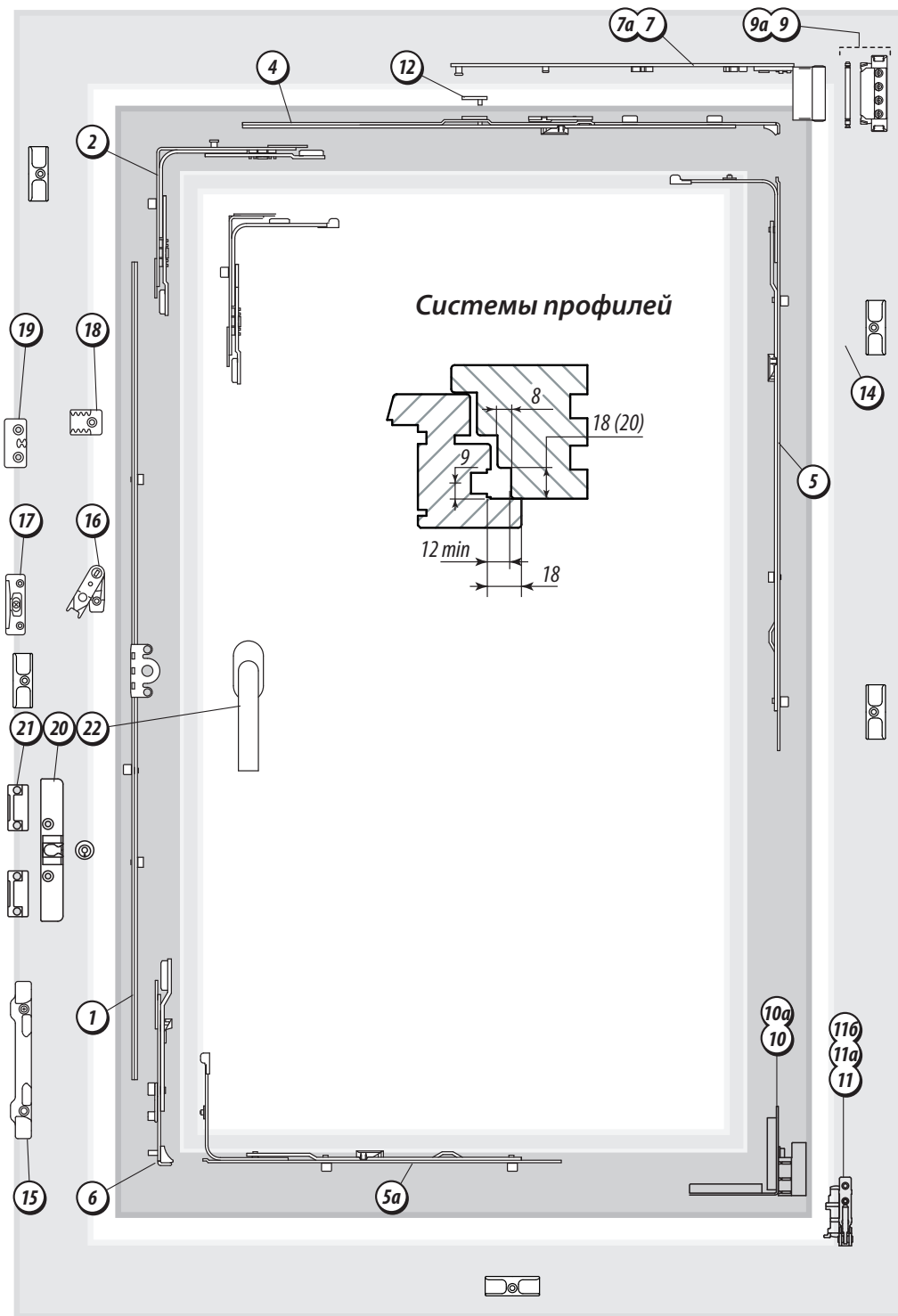
Система профиля	Тип фальца рамы	Поз. 14		Поз. 15		Поз. 17		Поз. 19		Поз. 21	
		СТН-0754.00.01		СТН-0754.12.00		СТН-1254.21.00		СТН-1254.00.03		СТН-1254.00.14	
		Исп.	Марк.	Исп.	Марк.	Исп.	Марк.	Исп.	Марк.	Исп.	Марк.
12/18-9	Еврофальц 18/8	-20	009920	-20	011220	-20	012120	-20	000320	-20	001420
	Еврофальц 20/8	-21	009921	-21	011221	-21	012121	-21	000321	-21	001421

4. РУЧКИ

Система профиля	СТН-0596.00-...	
		
	А	Б
12/18-9	31	ø10
	Ручка из алюминия	
	-01	



11. ФУРНИТУРА СТН-1254ДМ ДЛЯ ПОВОРОТНО-ОТКИДНЫХ ОКОН И ДВЕРЕЙ ИСПОЛНЕНИЕ С ПОВОРОТНО-ОТКИДНЫМ ЗАПОРМ



1. КОМПЛЕКТЫ поворотной фурнитуры

Высота створки по фальцу, мм	Ширина створки по фальцу, мм					
	280...385	386...460	461...550	551...800	801...1050	1051...1300
440...620	1254-100ДМ	1254-101ДМ	1254-102ДМ	1254-103ДМ	1254-104ДМ	—
621...800	1254-110ДМ	1254-111ДМ	1254-112ДМ	1254-113ДМ	1254-114ДМ	1254-115ДМ
801...1300	1254-120ДМ	1254-121ДМ	1254-122ДМ	1254-123ДМ	1254-124ДМ	1254-125ДМ
1301...1500	1254-130АДМ	1254-131АДМ	1254-132АДМ	1254-133АДМ	1254-134АДМ	1254-135АДМ
1501...1800	1254-130ДМ	1254-131ДМ	1254-132ДМ	1254-133ДМ	1254-134ДМ	1254-135ДМ
1801...2300	1254-140ДМ	1254-141ДМ	1254-142ДМ	1254-143ДМ	1254-144ДМ	1254-145ДМ

2. ЭЛЕМЕНТЫ И КОМПЛЕКТЫ поворотнo-откиднoй фурнитуры



Поз.	Наименование	Обозначение СТН-...	FFH, мм	FFB, мм	Кол-во, шт	Маркировка	
1	Засов 440	1254.01.00	440...620	280...1050	1	440-620	
	Засов 620	1254.01.00-01	621...800	280...1300	1	621-800	
	Засов 800	1254.01.00-02	801...1300	280...1300	1	801-1300	
	Засов 1300А	1254.01.00-03А	1301...1500	280...1300	1	1301-1500	
	Засов 1300	1254.01.00-03	1501...1800	280...1300	1	1501-1800	
	Засов 1800	1254.01.00-04	1801...2300	280...1300	1	1801-2300	
2	Угловой переключатель	1254.02.00	440...2300	386...1300	1	—	
	Угловой переключатель малый	1254.02.00-05	440...2300	280...385	1	02.05	
4	Шина 280	1254.04.00	440...2300	280...460	1	280-460	
	Шина 460	1254.04.00-01	440...2300	461...550	1	461-550	
	Шина 550	1254.04.00-02	440...2300	551...800	1	551-800	
	Шина 800	1254.04.00-03	440...2300	801...1050	1	801-1050	
	Шина 1050	1254.04.00-04	621...2300	1051...1300	1	1051-1300	
5	Запор средний 800	1254.05.00	801...1300	280...1300	1	801-1300	
	Запор средний 1300А	1254.05.00-01А	1301...1500	280...1300	1	1301-1500	
	Запор средний 1300	1254.05.00-01	1501...1800	280...1300	1	1501-1800	
	Запор средний 1800	1254.05.00-02	1801...2300	280...1300	1	1801-2300	
5а	Запор средний 800	1254.05.00	440...2300	801...1300	1	801-1300	
6	Запор поворотнo-откиднoй	1254.06.00	—	—	1	06.00	
7	Кронштейн 280	1254.07.00-21 R/L	440...2300	280...550	1	280 (18-9)	
	Кронштейн 550	1254.07.00-22 R/L	440...2300	551...800	1	550 (18-9)	
	Кронштейн 800	1254.07.00-23 R/L	440...2300	801...1300	1	800 (18-9)	
9	Петля на раме верхняя ДМ	1254.09.00-20	440...2300	280...1300	1	12/18	
10	Петля на створке нижняя ДМ	1254.10.00-20 R/L	440...2300	280...1300	1	12/18-9	
11	Петля на раме нижняя ДМ	1254.11.00-20 R/L	440...2300	280...1300	1	12/18	
7а	Накладка декор. В1	1254.00.05-20	440...2300	280...1300	1		
9а	Накладка декор. В2	1254.00.06	440...2300	280...1300	1		
10а	Накладка декор. Н1	1254.00.07-20 R/L	440...2300	280...1300	1		
11а	Накладка декор. Н2	1254.00.08	440...2300	280...1300	1		
11б	Накладка декор. Н3	1254.00.09	440...2300	280...1300	1		
12	Фиксатор	1254.00.02	440...620	280...1050	1	00200	
14	Планка запорная	0754.00.01-...*	440...800	280...800 801...1300	2 4	см. табл. 3	
			801...1300	280...800 801...1300	5 7		
			1301...1500	280...800 801...1300	6 8		
			...1800	280...800 801...1300	7 9		
			1801...2300	280...800 801...1050	8 10		
15	Планка поворотнo-откиднaя	1254.13.00-...*	440...2300	280...1300	1	см. табл. 3	
16	Блокиратор (приподниматель)	1254.20.00	621...2300	280...1300	1	20.00	
17	Упор блокиратора	1254.21.00-...*	621...2300	280...1300	1	см. табл. 3	
По требованию заказчика	18	Проветриватель ступенчатый	1254.22.00-20	801...2300	280...1300	1	012220
	19	Зацеп проветривателя	1254.00.03-...*	801...2300	280...1300	1	см. табл. 3
	21	Защелка балконная	1254.23.00	1301...2300	386...1300	1	012300
	22	Подкладка	1254.00.14-...*	1301...2300	386...1300	2	см. табл. 3
	23	Ручка оконная	0596.00-...*	440...2300	280...1300	1	см. табл. 4

* Исполнения элементов выбираются по таблицам 3 и 4, в зависимости от системы профиля.

3. ДЕТАЛИ ЗАВИСИМЫЕ ОТ СИСТЕМЫ ПРОФИЛЯ

Система профиля	Тип фальца рамы	Поз. 14		Поз. 15		Поз. 17		Поз. 19		Поз. 21	
		СТН-0754.00.01		СТН-0754.12.00		СТН-1254.21.00		СТН-1254.00.03		СТН-1254.00.14	
		Исп.	Марк.	Исп.	Марк.	Исп.	Марк.	Исп.	Марк.	Исп.	Марк.
12/18-9	Еврофальц 18/8	-20	009920	-20	011220	-20	012120	-20	000320	-20	001420
	Еврофальц 20/8	-21	009921	-21	011221	-21	012121	-21	000321	-21	001421

4. РУЧКИ

Система профиля	СТН-0596.00-...	
	А	Б
12/18-9	31	ø10
	Ручка из алюминия	
	-01	

12. ГАРАНТИЙНЫЕ ОБЯЗАТЕЛЬСТВА И УСЛОВИЯ ЭКСПЛУАТАЦИИ

РЕГИСТР
СТ
ИСО 9001

СИСТЕМА СЕРТИФИКАЦИИ ГОСТ Р

РЕГИСТР СИСТЕМ КАЧЕСТВА

ОБЩЕСТВО С ОГРАНИЧЕННОЙ ОТВЕТСТВЕННОСТЬЮ
«ПОВОЛЖСКИЙ СЕРТИФИКАЦИОННЫЙ УЧЕБНО-МЕТОДИЧЕСКИЙ ЦЕНТР»
ОРГАН ПО СЕРТИФИКАЦИИ СИСТЕМ МЕНЕДЖМЕНТА КАЧЕСТВА «РОСЦЕРТ»
№ РОСС RU.0001.13ИК79

К № 10849

СЕРТИФИКАТ СООТВЕТСТВИЯ

Выдан Обществу с ограниченной ответственностью «Сатурн» (ООО «Сатурн») 423800, Россия, Республика Татарстан, г. Набережные Челны, база стройиндустрии, производственная база ООО «Сатурн»

НАСТОЯЩИЙ СЕРТИФИКАТ УДОСТОВЕРЯЕТ:

система менеджмента качества применительно к разработке, производству, поставке дверной и оконной фурнитуры, крепежных изделий, средств технологического оснащения

СООТВЕТСТВУЕТ ТРЕБОВАНИЯМ
ГОСТ Р ИСО 9001-2001 (ИСО 9001:2000)

Разъяснения, касающиеся области сертификации СМК, могут быть получены путем консультаций с ООО «Сатурн»

Регистрационный № РОСС RU.ИК79.К00088
Дата регистрации 07.11.2008 Срок действия до 07.11.2011

Руководитель органа по сертификации систем менеджмента качества Г.И. Сидоров
Председатель комиссии Ф.Г. Гумеров

Учетный номер Регистра систем качества № **08504**

СИСТЕМА СЕРТИФИКАЦИИ ГОСТ Р
ГОССТАНДАРТ РОССИИ

СЕРТИФИКАТ СООТВЕТСТВИЯ

№ РОСС RU.СЛ34.Н00671
Срок действия с 31.03.2009 по 31.03.2011

1082523

ОРГАН ПО СЕРТИФИКАЦИИ
РОСС RU.0001.11СЛ34 от 28.09.06
ОРГАН ПО СЕРТИФИКАЦИИ ОКОННОЙ И ДВЕРНОЙ ТЕХНИКИ (ОС ОДТ)
Россия, 127238, г. Москва, Локомотивный пр. 21
тел./факс (495) 482-31-98

ПРОДУКЦИЯ
Устройства поворотно-откидные, поворотные и откидные для оконных и балконных дверных блоков из поливинилхлоридных профилей
Выпускаются по ГОСТ 30777-2001
Серийный выпуск код ОК 005 (ОКП): 49 8400

СООТВЕТСТВУЕТ ТРЕБОВАНИЯМ НОРМАТИВНЫХ ДОКУМЕНТОВ
ГОСТ 30777-2001 код ТН ВЭД: 8302 49 900 0

ИЗГОТОВИТЕЛЬ
ООО «Сатурн»
Россия, РТ, 423800, г. Набережные Челны, район БСИ, производственная база
ООО «Сатурн», тел./факс (8552) 77-85-36, 46-66-25, ИНН 1650019970

СЕРТИФИКАТ ВЫДАН
ООО «Сатурн»

НА ОСНОВАНИИ
Протокола сертификационных испытаний №7 от 10.03.09
ИЦ «Замок», г. Москва, РОСС RU.0001.21СЛ41 от 26.09.06.

ДОПОЛНИТЕЛЬНАЯ ИНФОРМАЦИЯ
Сертификация по схеме №3

Руководитель органа Т.В. Власова
Эксперт Л.В. Воронкова

Сертификат не применяется при обязательной сертификации

Изготовитель гарантирует работу изделия в течение 36 месяцев со дня передачи изделия потребителю или, при отсутствии подтверждающих документов, со дня продажи.

Гарантия распространяется на комплект фурнитуры, состоящий только из оригинальных деталей торговой марки «СТН» производства ООО «Сатурн». В противном случае ООО «Сатурн» не берет на себя ответственность за возможные повреждения и их последствия.

Изготовитель фурнитуры не несет ответственность за ненадежную работу или повреждение деталей фурнитуры, а также за оснащенные ею окна и двери, если это вызвано несоблюдением руководства по монтажу и эксплуатации, диаграмм применения или насильственным воздействием на фурнитуру.

Гарантия распространяется только на оригинальные детали торговой марки «СТН» производства ООО «Сатурн» при условии проведения ежегодного техобслуживания.

Надежность элементов фурнитуры подтверждается периодическими сертификационными испытаниями на соответствие требованиям ГОСТ 30777-2001.

Климатическое исполнение фурнитуры – УХЛ 2 по ГОСТ 15150, т.е.

изделия предназначены для эксплуатации в районах с умеренным и холодным климатом со среднегодовыми значениями температуры от -60°C до $+45^{\circ}\text{C}$, установленные под навесом или в помещениях, где колебания температуры и влажности воздуха несущественно отличаются от колебаний на открытом воздухе и имеется сравнительно свободный доступ наружного воздуха.

Внимание: окна и двери, установленные в зданиях, расположенных на прибрежной территории морей и океанов, а также в местах с агрессивной и способствующей возникновению коррозии атмосферой, должны оснащаться специальной фурнитурой. Противовзломные окна и двери также должны оснащаться специальной фурнитурой.

Защита металлических частей фурнитуры от коррозии обеспечивается гальваническим цинковым покрытием с радужным хроматированием и полимерно-порошковым покрытием в соответствии с цветами палитры RAL.

Внимание: для ухода за окнами следует использовать только те моющие средства, которые не вызывают повреждение защитного слоя фурнитуры. Обычные загрязнения удалять простым мыльным раствором, более сильные – специальными моющими средствами. Не использовать средства, содержащие кислотные и абразивные вещества.

13. РЕКОМЕНДАЦИИ И МЕРЫ БЕЗОПАСНОСТИ ПРИ МОНТАЖЕ ФУРНИТУРЫ

Монтаж фурнитуры должен производиться только специалистами.

Прежде чем приступить к монтажу фурнитуры, необходимо: проверить и отбраковать те оконные блоки, где не выдержан фальцлюфт (зазор между рамой и створкой).

Суммарный фальцлюфт должен составлять 24 ± 2 мм.

Проверить комплектность и соответствие элементов фурнитуры.

В процессе монтажа:

не допускайте попадания краски, строительного мусора и других посторонних предметов в пазы створки и механизмы изделия, производите сверление отверстий под петли только с помощью соответствующих шаблонов, поскольку неправильная установка петель создаст проблемы функционирования окна, трудноустраняемые в дальнейшем.

Примечание: перед применением шаблоны необходимо проверить по разметке и в случае необходимости – настроить.

Обращайте внимание на надежность крепления всех деталей фурнитуры. Осуществляйте крепление фурнитуры стальными оцинкованными термообработанными шурупами с потайной головкой: $\varnothing 4 \times 40$ мм – для петель, $\varnothing 4 \times 25$ мм – для остальных деталей. Не допускайте перекоса шурупов, поскольку это может стать причиной заеданий и возникновения скрипов при работе фурнитуры.

Важно: крепление несущих деталей фурнитуры, таких как верхняя и нижняя петли на раме, должно выдерживать действие силы отрыва, направленной перпендикулярно плоскости створки. Величину силы отрыва в зависимости от веса створки по ГОСТ 30777-2001 см.табл.

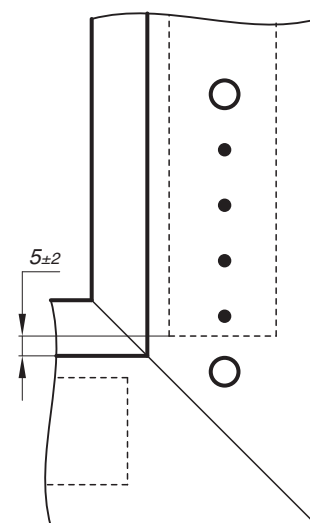
Вес створки, кг	60	70	80	90	100	120
Сила отрыва, Н	1650	1900	2200	2450	2700	3250

При весе створки до 80 кг эти значения обеспечиваются креплением петель качественными шурупами с шагом резьбы 1,7...2,5 мм минимум через две стенки профиля, причем толщина первой стенки должна составлять не менее 2,8 мм.

При весе створки более 80 кг необходимо, чтобы шуруп проходил через армирующий профиль, в противном случае нужно устанавливать усилители или вкладыши.

Поэтому **настоятельно рекомендуем** устанавливать армирующий профиль такой длины, чтобы после сварки углов расстояние от фальца рамы до края арматуры было около 5 мм (см.рис.).

В этом случае все шурупы, крепящие петли, будут проходить через армирующий профиль.



Подробные рекомендации по установке фурнитуры на окно см. в Инструкции по монтажу (вкладыш)

14. РЕКОМЕНДАЦИИ ПО УСТАНОВКЕ СТЕКЛОПАКЕТА

При соблюдении геометрии и габаритных размеров рамы и створки регулировка вообще не требуется.

Если при сварке или при установке импостов произошел перекося, то на монтажном столе надо отрегулировать окно фурнитурой так, чтобы при открывании и закрывании створки не было заедания и трения одних частей о другие.

При этом допускается использовать подобное окно только в том случае, если остается запас по регулировкам, поскольку при монтаже на объекте, вероятно, тоже может возникнуть перекося, который придется устранять.

Последовательность действий при установке стеклопакета:

- установить оконный блок на стенд для остекления;
- установить стеклопакет;
- отрегулировать геометрию створки окна с помощью стеклопакета.

Важно: правильная установка стеклопакета имеет большое значение для правильной работы окна, поскольку провисание створки в большинстве случаев происходит из-за неправильной установки стеклопакета, а не по вине фурнитуры.

Нижеприведенные указания о том, как правильно установить и отрегулировать стеклопакет, имеют исключительно рекомендательный характер.

Окна, изготовленные из ПВХ, алюминиевых и деревянных профилей не обладают необходимой жесткостью углов. Поэтому створку можно рассматривать как шарнирную конструкцию, а прямоугольник, как известно, не обеспечивает жесткость. Жесткой конструкцией является только треугольник.

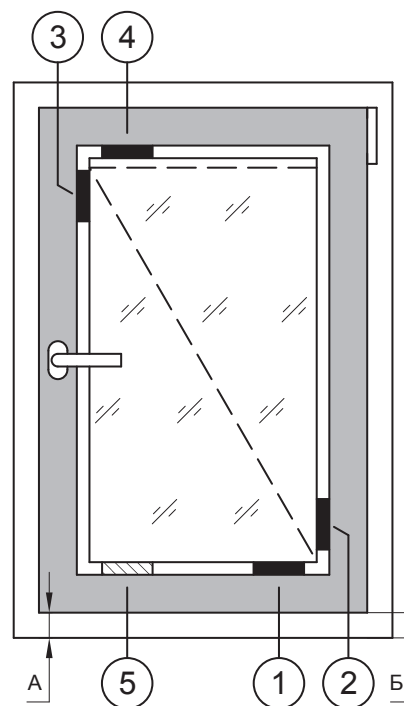
При установке стеклопакета в створку, последняя сразу провисает – из прямоугольника получается ромб. В этом случае задачей регулировки является придание створке первоначального прямоугольного вида. Фактически надо перераспределить нагрузки, чтобы из прямоугольника получился треугольник (нарисован пунктиром – см. рисунок.).

Для наглядности последовательность операций указана на рисунке:

1. На горизонтали у нижней петли ставится подкладка расчетной толщины (1/2 зазора от краев стеклопакета до внутреннего фальца створки).
2. На вертикали у нижней петли ставится подкладка той же толщины.
3. На вертикали вверху со стороны ручки ставится подкладка той же толщины, что и внизу.
4. И самое главное. Надо придать створке прямоугольную форму путем подбора толщины подкладки, расположенной на горизонтальной со стороны ручки. Рекомендуется делать диагональ от нижней петли к верху над ручкой немного больше (так чтобы размер А был больше размера Б на 1...2 мм – для средних окон, для широких – больше, для узких – меньше), так как при переводе створки в вертикальное положение она немного провиснет и диагонали выровняются.

При установке прокладки 4 створка не должна быть закрыта поворотом ручки вниз, иначе она не пойдет вверх.

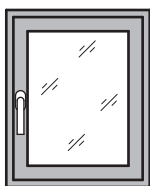
5. Для поворотно-откидных окон на горизонтали внизу со стороны ручки ставится подкладка такой толщины, которая поместится без усилий.



Примечание: нельзя применять в качестве подкладок мягкие материалы (дерево, пробка и т.д.), поскольку они легко проминаются и как следствие – створка провисает.

15. ИСПОЛЬЗОВАНИЕ ОКНА. МЕРЫ ПРЕДОСТОРОЖНОСТИ

Закрыто



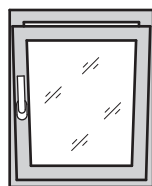
Открыто

Для быстрого проветривания или мытья окон.



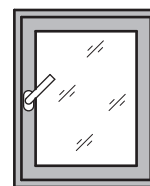
Откинута

Для долгого проветривания помещения.



Режим микровентиляции

В верхней части окна появляется щель размером 2...4 мм (только при установке планки микровентиляции).

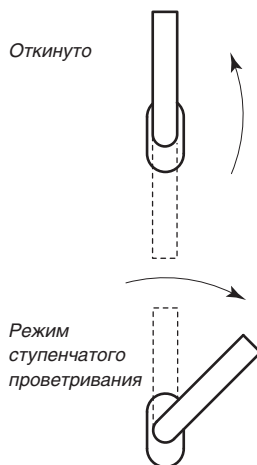


РЕЖИМ СТУПЕНЧАТОГО ПРОВЕТРИВАНИЯ

При установке ступенчатого проветривателя окно можно установить в режим ступенчатого проветривания, т.е. откинуть (открыть) на расстояние от 15 до 40 мм. и зафиксировать его в этом положении. Для этого:

1. Поверните ручку для поворотно-откидного окна – в положение «откинута» (вертикально вверх); для поворотного окна – в положение «открыто» (горизонтально).
2. Приоткройте створку на нужное Вам расстояние и зафиксируйте ее поворотом ручки на 45° в сторону закрывания.

Поворотно-откидное окно



Поворотное окно



Внимание: не поворачивайте ручку при открытой створке



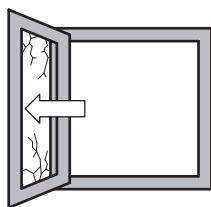
Если в результате каких-либо действий створка повисла на нижней петле и откинутых ножницах, не пугайтесь:

1. Нажмите на рычаг блокиратора, расположенный на створке в области ручки, и поверните ручку в положение «откинута» (вертик. вверх).
2. Надавите на откинутый край створки, чтобы верхний угол подошел к петле (возможно, Вам потребуется помощь второго человека).
3. Нажмите на рычаг блокиратора и поверните ручку в положение «повернуто» (горизонтально). Ножницы на раме и на створке должны соединиться.

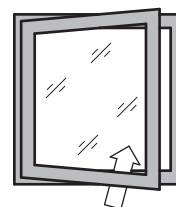
МЕРЫ ПРЕДОСТОРОЖНОСТИ



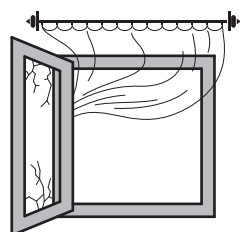
Не нагружайте створку дополнительной нагрузкой.



Не допускайте сильного нажима или удара створки об откос окна.



Не вставляйте между рамой и створкой посторонние предметы, а также руки и другие части тела.

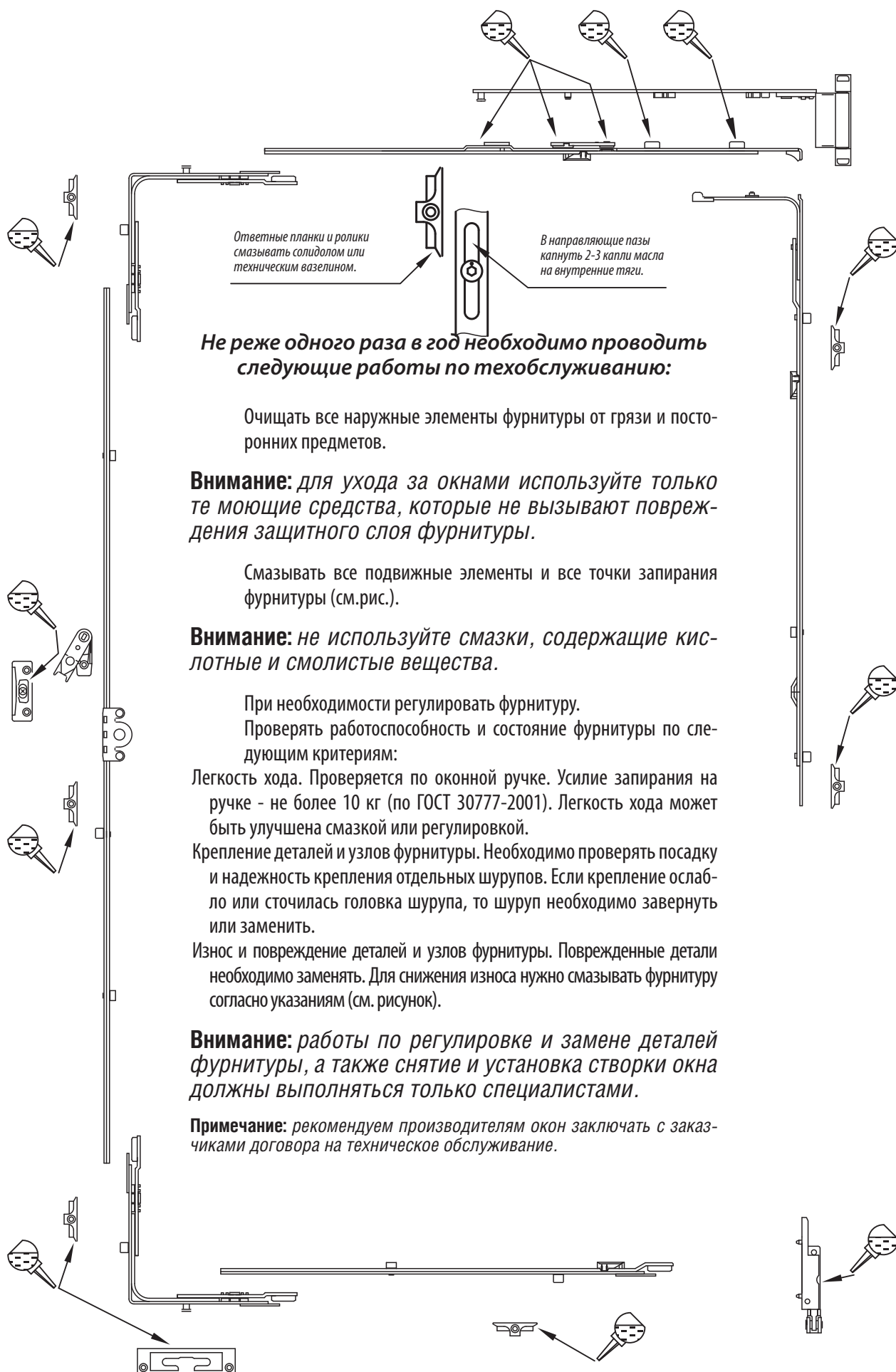


Не оставляйте окно в открытом положении при сильном ветре.



Для ограничения доступа детей используйте средства защиты от открывания, например запирающиеся оконные ручки или блокираторы поворота створки.

16. ТЕХНИЧЕСКОЕ ОБСЛУЖИВАНИЕ



Не реже одного раза в год необходимо проводить следующие работы по техобслуживанию:

Очищать все наружные элементы фурнитуры от грязи и посторонних предметов.

Внимание: для ухода за окнами используйте только те моющие средства, которые не вызывают повреждения защитного слоя фурнитуры.

Смазывать все подвижные элементы и все точки запирания фурнитуры (см.рис.).

Внимание: не используйте смазки, содержащие кислотные и смолистые вещества.

При необходимости регулировать фурнитуру.

Проверять работоспособность и состояние фурнитуры по следующим критериям:

Легкость хода. Проверяется по оконной ручке. Усилие запираения на ручке - не более 10 кг (по ГОСТ 30777-2001). Легкость хода может быть улучшена смазкой или регулировкой.

Крепление деталей и узлов фурнитуры. Необходимо проверять посадку и надежность крепления отдельных шурупов. Если крепление ослабло или сточилась головка шурупа, то шуруп необходимо завернуть или заменить.

Износ и повреждение деталей и узлов фурнитуры. Поврежденные детали необходимо заменять. Для снижения износа нужно смазывать фурнитуру согласно указаниям (см. рисунок).

Внимание: работы по регулировке и замене деталей фурнитуры, а также снятие и установка створки окна должны выполняться только специалистами.

Примечание: рекомендуем производителям окон заключать с заказчиками договора на техническое обслуживание.